

RMKR 40-21

Reitinger Mini-Kran mit Raupenfahrwerk

Besondere Eigenschaften

- Sehr flexibel im Innen- und Außenbereich einsetzbar
- Geländegängig dank Gummikette
- Bodenschonend
- Mit abwinkelbarer und teleskopierbarer Klappspitze (Jib)
- Endloser Schwenkbereich
- Diesel- und Elektroantrieb
- Funkfernsteuerung mit Display
- Verstellbares Fahrwerk auf 2 Breiten
- Automatische und variable Abstützung
- Pick and Carry mit max. 1,6t
- Kein Kranschein erforderlich
- Das Schieben von am Boden stehenden Lasten ist nicht erlaubt!



Technische Daten:

Max. Traglast	4,0 to x 2,0 m
Max. Hakenhöhe	14,8 m (21,1m mit Spitze)
Max. Abstützbereich	4,49 m x 4,57 m
Min. Abstützbereich	2,73 x 3,87 m
Teleskopsystem	3,0 – 14,8 m Auslegerlänge
Abmessungen Transportstellung	4,47 m(L) x 1,2 m(B) x 1,98 m(H)
Schwenkbereich	endlos
Antrieb	Diesel oder Elektroantrieb - Stufenlos
Raupenbodenlänge	2.000 mm
Raupenbreite	300 mm
Raupenbodendruck	0,41 kg/cm ²
Steigfähigkeit	25°
Eigengewicht	ca. 4.300 kg

W. Reitinger GmbH
 Westbahnstr. 4
 A-4490 St. Florian

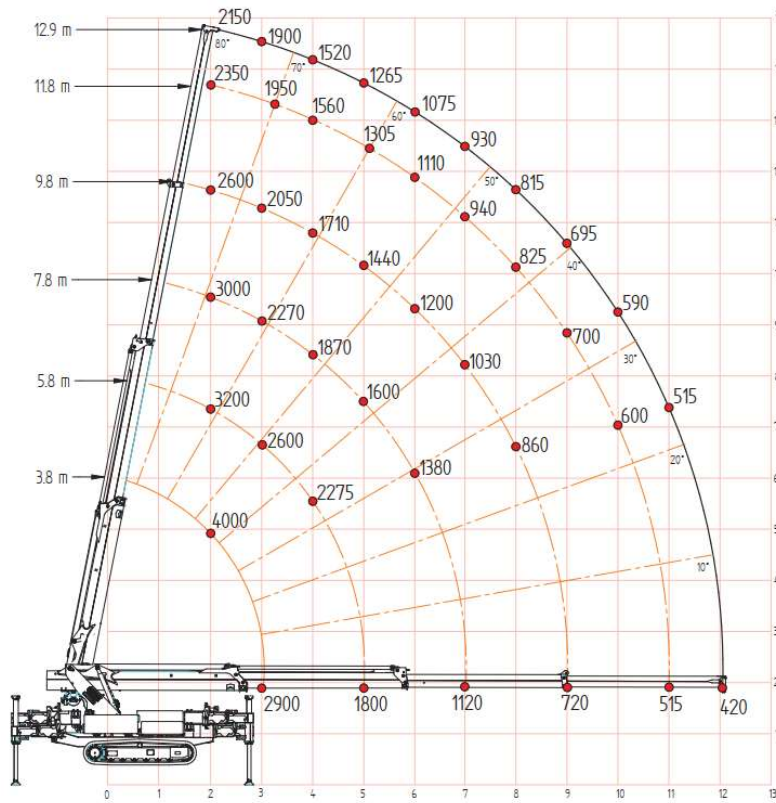
T: +43 7224 / 67196
 M: office@w-reitinger.at
 W: www.w-reitinger.at

W. REITINGER

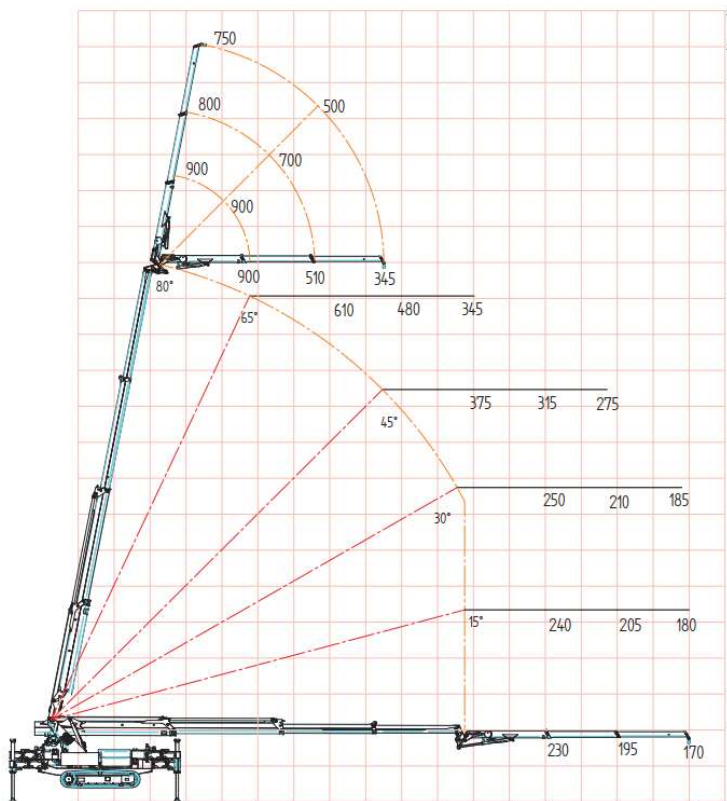
Technische Daten weitgehend nach Herstellerangaben - Irrtümer, Druckfehler und technische Änderungen vorbehalten.

60070201803 Seite 1/2

Traglastdiagramm Hauptausleger:
mit maximaler Abstützbasis, Arbeitsbereich 360°



Traglastdiagramm Hauptausleger + Jib:
mit maximaler Abstützbasis, Arbeitsbereich 360°



W. Reiter GmbH
Westbahnstr. 4
A-4490 St. Florian

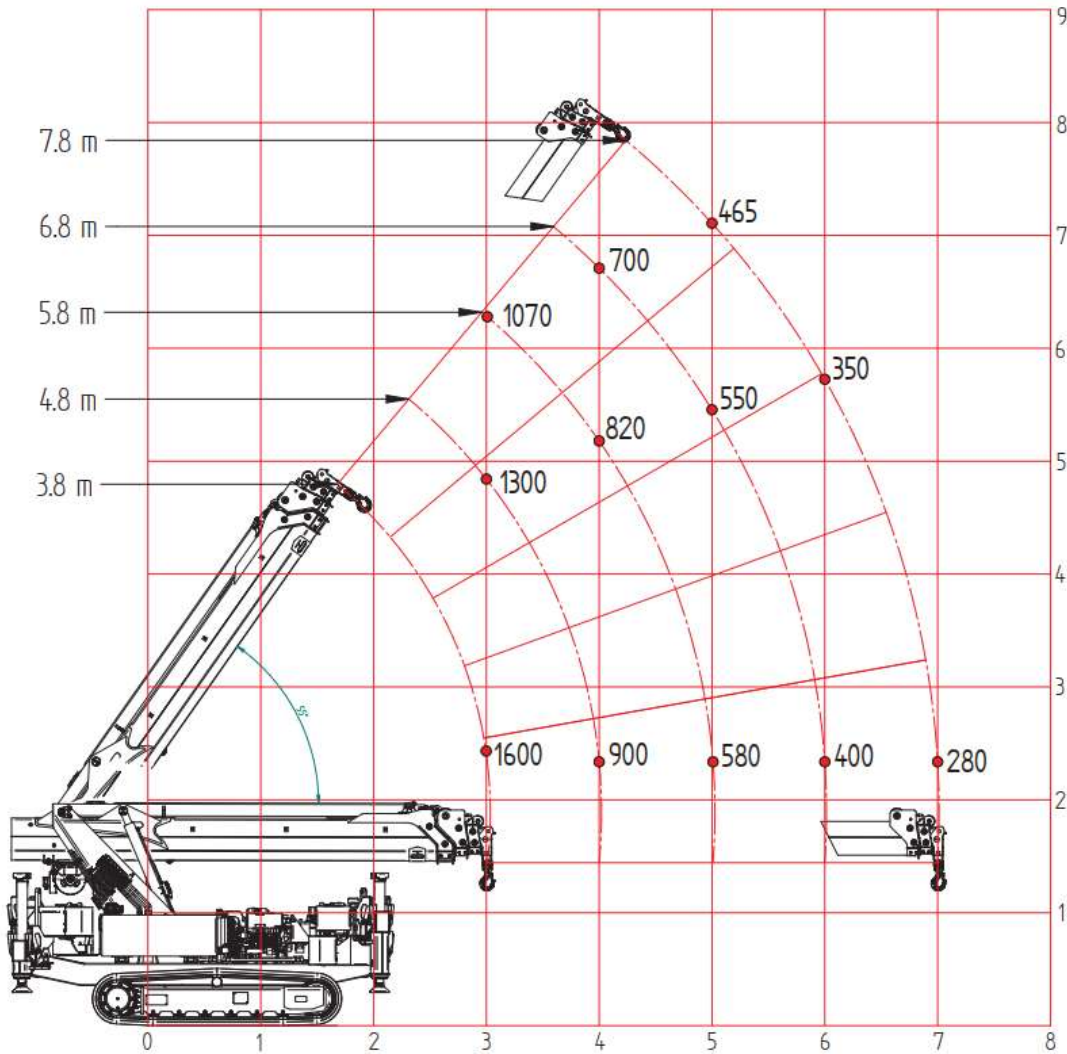
T: +43 7224 / 67196
M: office@w-reiter.at
W: www.w-reiter.at

Technische Daten weitgehend nach Herstellerangaben - Irrtümer, Druckfehler und technische Änderungen vorbehalten.

60070201803 Seite 1/2

Traglastdiagramm Pick and Carry

Traglastdiagramm Pick and Carry:



W. Reitering GmbH
 Westbahnstr. 4
 A-4490 St. Florian

T: +43 7224 / 67196
 M: office@w-reitering.at
 W: www.w-reitering.at

Technische Daten weitgehend nach Herstellerangaben - Irrtümer, Druckfehler und technische Änderungen vorbehalten.

60070201803 Seite 1/2