



RBI
70-1/A



REITINGER BRÜCKENINSPEKTION

W. Reitingger GmbH
Westbahnstr. 4
A-4490 St. Florian

T: +43 7224 / 67196
M: office@w-reitingger.at
W: www.w-reitingger.at


W. REITINGER

Technische Daten weitgehend nach Herstellerangaben - Irrtümer, Druckfehler und technische Änderungen vorbehalten.

20084002301 Seite 1/5

RBI 70-1/A

Reitinger Brücken-Inspektionsgerät

Besondere Eigenschaften:

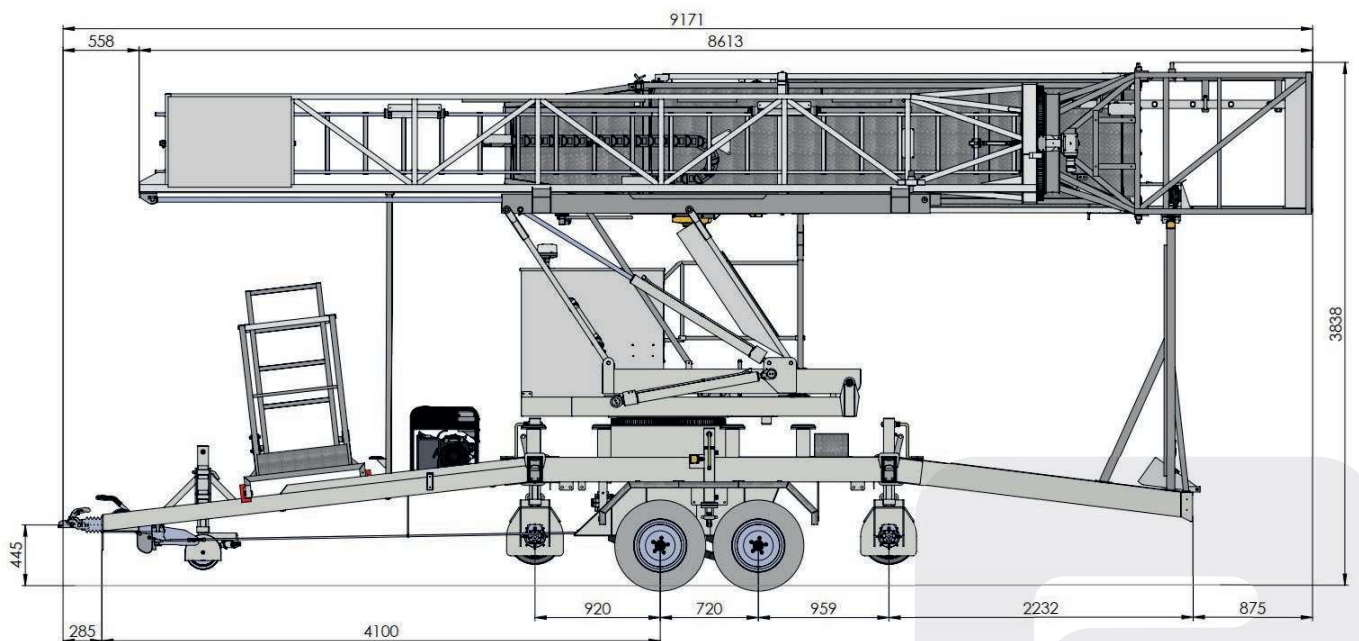
- Hydraulikantrieb für sämtliche Fahr- und Arbeitsbewegungen
- Eigene 220V Stromversorgung mit 220V Steckdosen 1 x Generator und 2 x Plattform
- Arbeitssteg hydraulisch schwenk- und teleskopierbar
- Baggeraufstellfunktion: Steg drehen vom Anhänger aus
- Sprechanlage zwischen Anhänger und Plattform
- Nachtbeleuchtung



Bedienpult



Baggeraufstellfunktion



W. Reitinger GmbH
Westbahnstr. 4
A-4490 St. Florian

T: +43 7224 / 67196
M: office@w-reitinger.at
W: www.w-reitinger.at

W. REITINGER

Technische Daten weitgehend nach Herstellerangaben - Irrtümer, Druckfehler und technische Änderungen vorbehalten.

80020352211 Seite 2/5