

RTGU 160-D25-4

Reitinger Teleskopgelenk-Unterflurarbetsbühne

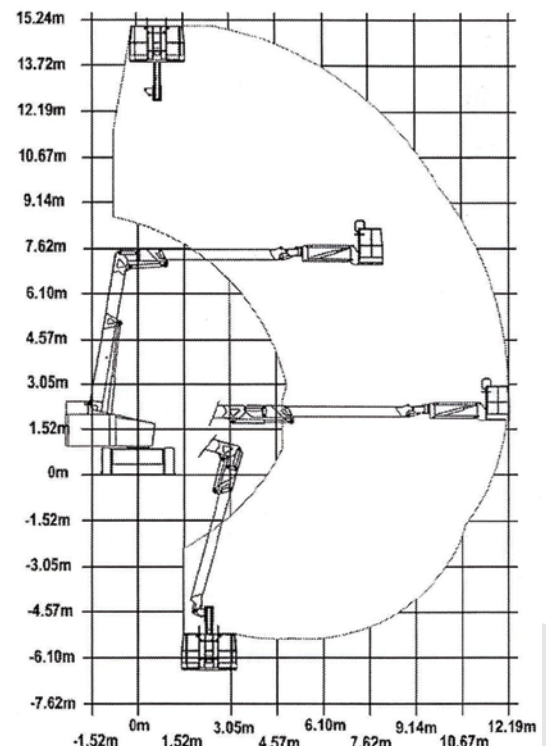
Besondere Eigenschaften:

- Knickbarer Teleskoparm, dadurch auch Unterflurarbeiten möglich
- Hohe Korblast
- Arbeitskorb schwenkbar (180°)
- Allradantrieb
- Hohe Steigfähigkeit und Geländegängigkeit



Technische Daten:

Max. Arbeitshöhe:	16 m
Max. Plattformhöhe:	14 m
Max. seitr. Reichweite:	12,19 m
Max. Absenktiefe:	-6,40 m
Hinterer Überhang:	1,17 m
Tragfähigkeit:	272 kg
Plattformabmessung:	1,83 x 0,76 m
Drehbereich:	endlos
Antrieb:	Diesel
Steigfähigkeit:	30 %
Gesamtlänge:	8,41 m
Gesamtbreite:	2,44 m
Gesamthöhe:	2,46 m
Eigengewicht:	ca. 8.640 kg



W. Reitinger GmbH & Co KG
Westbahnstr. 4
A-4490 St. Florian

Tel.: +43 7224/ 671 96
E-Mail: office@w-reitinger.at
Web: www.w-reitinger.at

W. REITINGER

Technische Daten weitgehend nach Herstellerangaben - Irrtümer, Druckfehler und technische Änderungen vorbehalten.

80020101207