



RMK
120



REITINGER TELESKOPKRANE

W. Reitinger GmbH & Co KG
Westbahnstr. 4
A-4490 St. Florian

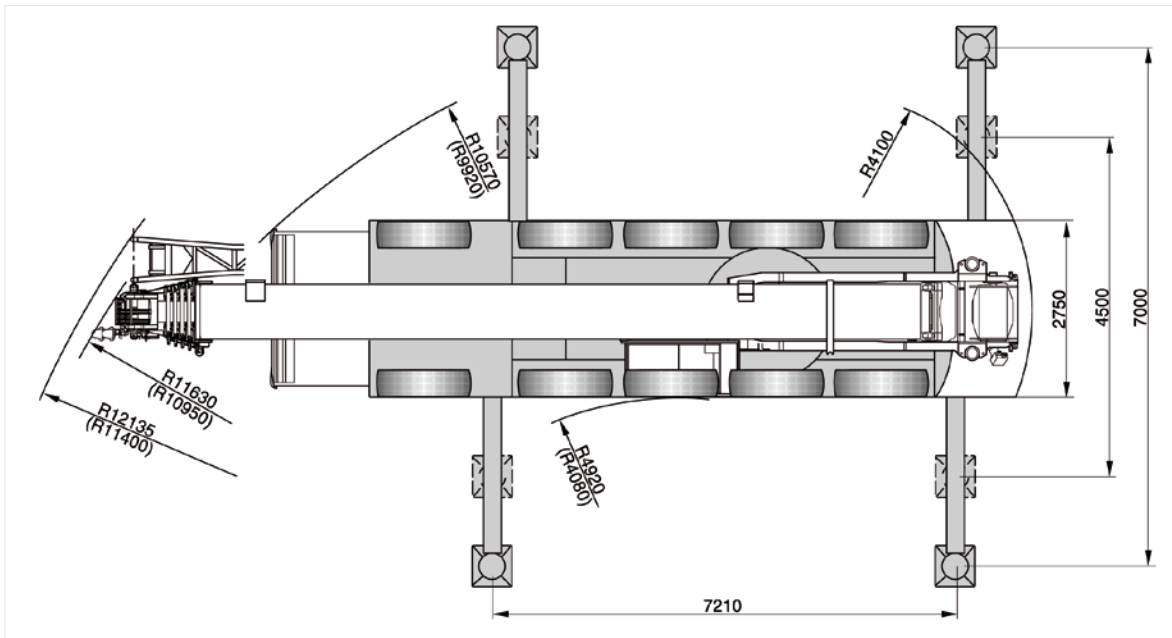
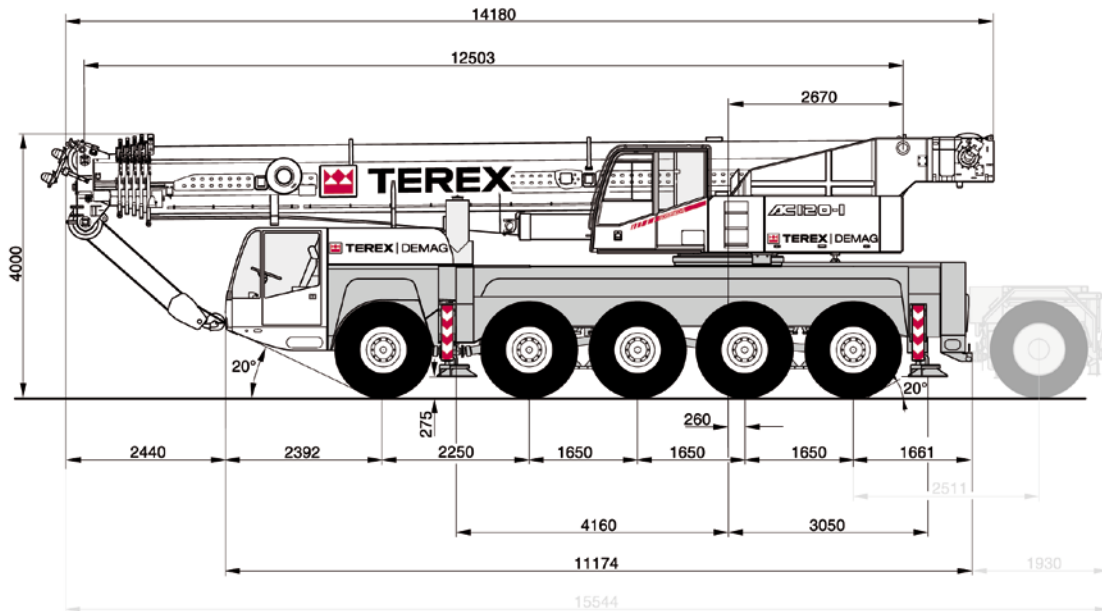
Tel.: +43 7224/ 671 96
E-Mail: office@w-reitinger.at
Web: www.w-reitinger.at


W. REITINGER

Technische Daten weitgehend nach Herstellerangaben - Irrtümer, Druckfehler und technische Änderungen vorbehalten.

60020901207 Seite 1/4

RMK 120
Reitinger Teleskopkran



W. Reitinger GmbH & Co KG
Westbahnstr. 4
A-4490 St. Florian

Tel.: +43 7224/ 671 96
E-Mail: office@w-reitinger.at
Web: www.w-reitinger.at

W. REITINGER

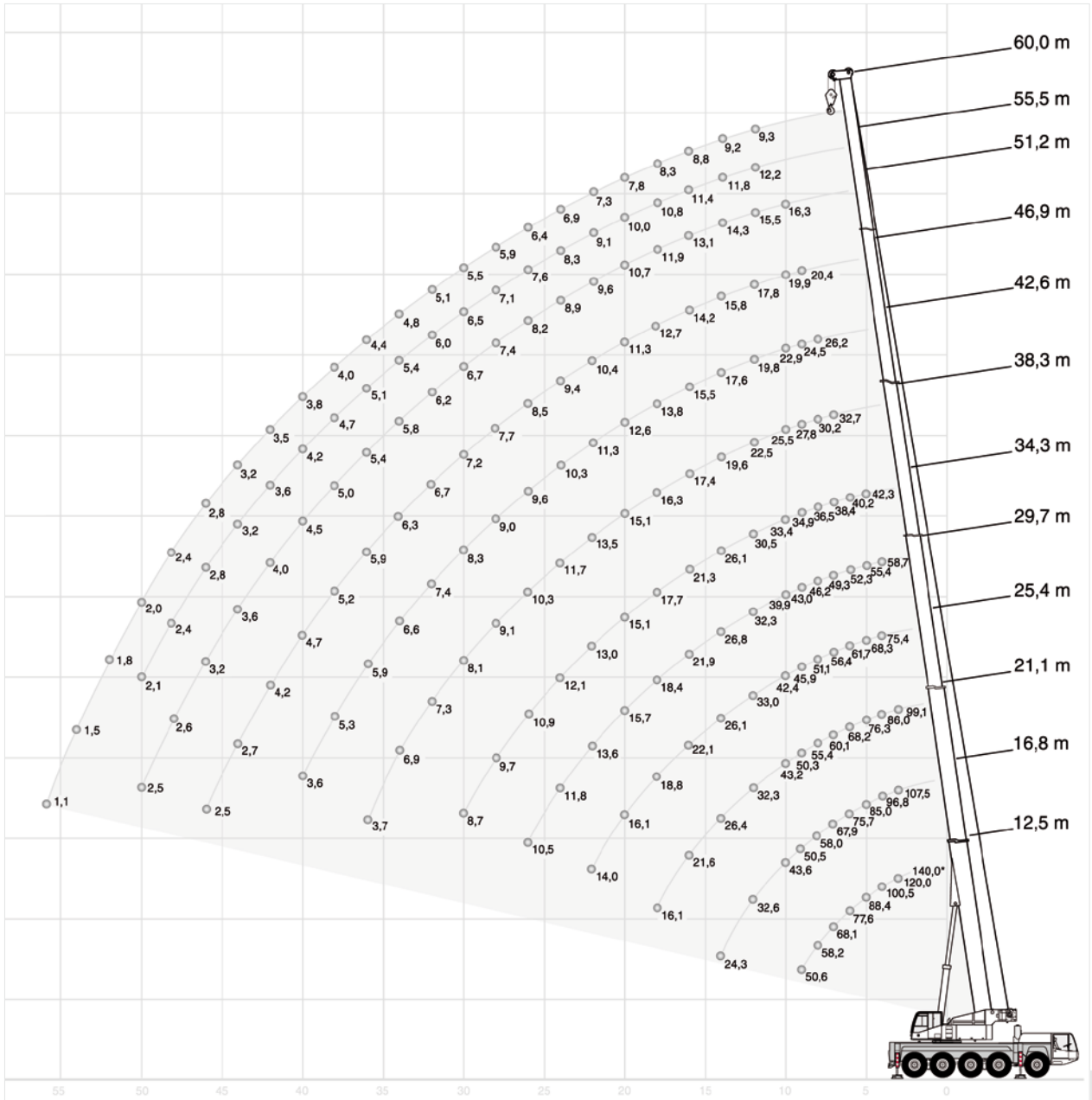
Technische Daten weitgehend nach Herstellerangaben - Irrtümer, Druckfehler und technische Änderungen vorbehalten.

60020901207 Seite 2/4

Filialen: A-2500 Baden b. Wien, Haidhofstr. 150, Tel. +43 2252/ 214 80 A-3382 Loosdorf b. Melk, Hürmerstr. 21, Tel. +43 2754/ 567 89
A-4861 Aurach/Schörfling, Pranzing 28, Tel. +43 7662/ 48 00 A-9130 Poggendorf/Ktn., Wirtschaftspark 17, Tel. +43 4224/ 81 111

RMK 120
Reitinger Teleskopkran

Traglastdiagramm mit Vollballast



Vollballast 40,40 to Grundballast 8,20 to (6,20 to) Ballasttransport erforderlich

W. Reitinger GmbH & Co KG
Westbahnstr. 4
A-4490 St. Florian

Tel.: +43 7224/ 671 96
E-Mail: office@w-reitinger.at
Web: www.w-reitinger.at

W. REITINGER

Technische Daten weitgehend nach Herstellerangaben - Irrtümer, Druckfehler und technische Änderungen vorbehalten.

60020901207 Seite 3/4

RMK 120

Reitinger Teleskopkran

Traglasttabelle - Hauptausleger mit Vollballast und voll abgestützt

40,4 t		360°											DIN/ISO		
Main boom · Hauptausleger · Flèche principale · Braccio base · Pluma principal													Radius · Ausladung		
Portée													Portée		
Sbraccio													Sbraccio		
Radio	m	12,5	16,8	21,1	25,4	29,7	34,3	38,3	42,6	46,9	51,2	55,5	60,0	Radio	m
	t	140,0*	-	-	-	-	-	-	-	-	-	-	-		
3	t	120,0	107,5	99,1	-	-	-	-	-	-	-	-	-	3	
3,5	t	108,0	101,5	92,5	-	-	-	-	-	-	-	-	-	3,5	
4	t	100,5	96,8	86,0	75,4	58,7	-	-	-	-	-	-	-	4	
4,5	t	94,2	90,5	81,1	71,8	57,0	-	-	-	-	-	-	-	4,5	
5	t	88,4	85,0	76,3	68,3	55,4	42,3	-	-	-	-	-	-	5	
6	t	77,6	75,7	68,2	61,7	52,3	40,2	-	-	-	-	-	-	6	
7	t	68,1	67,9	60,1	56,4	49,3	38,4	32,7	-	-	-	-	-	7	
8	t	58,2	58,0	55,4	51,1	46,2	36,5	30,2	26,2	-	-	-	-	8	
9	t	50,6	50,5	50,3	45,9	43,0	34,9	27,8	24,5	20,4	-	-	-	9	
10	t	-	43,6	43,2	42,4	39,9	33,4	25,5	22,9	19,9	16,3	-	-	10	
12	t	-	32,6	32,3	33,0	32,3	30,5	22,5	19,8	17,8	15,5	12,2	9,3	12	
14	t	-	24,3	26,4	26,1	26,8	26,1	19,6	17,6	15,8	14,3	11,8	9,2	14	
16	t	-	-	21,6	22,1	21,9	21,3	17,4	15,5	14,2	13,1	11,4	8,8	16	
18	t	-	-	16,1	18,8	18,4	17,7	16,3	13,8	12,7	11,9	10,8	8,3	18	
20	t	-	-	-	16,1	15,7	15,1	15,1	12,6	11,3	10,7	10,0	7,8	20	
22	t	-	-	-	14,0	13,6	13,0	13,5	11,3	10,4	9,6	9,1	7,3	22	
24	t	-	-	-	-	11,8	12,1	11,7	10,3	9,4	8,9	8,3	6,9	24	
26	t	-	-	-	-	10,5	10,9	10,3	9,6	8,5	8,2	7,6	6,4	26	
28	t	-	-	-	-	-	9,7	9,1	9,0	7,7	7,4	7,1	5,9	28	
30	t	-	-	-	-	-	8,7	8,1	8,3	7,2	6,7	6,5	5,5	30	
32	t	-	-	-	-	-	-	7,3	7,4	6,7	6,2	6,0	5,1	32	
34	t	-	-	-	-	-	-	6,9	6,6	6,3	5,8	5,4	4,8	34	
36	t	-	-	-	-	-	-	3,7	5,9	5,9	5,4	5,1	4,4	36	
38	t	-	-	-	-	-	-	-	5,3	5,2	5,0	4,7	4,0	38	
40	t	-	-	-	-	-	-	-	3,6	4,7	4,5	4,2	3,8	40	
42	t	-	-	-	-	-	-	-	-	4,2	4,0	3,6	3,5	42	
44	t	-	-	-	-	-	-	-	-	2,7	3,6	3,2	3,2	44	
46	t	-	-	-	-	-	-	-	-	2,5	3,2	2,8	2,8	46	
48	t	-	-	-	-	-	-	-	-	-	2,6	2,4	2,4	48	
50	t	-	-	-	-	-	-	-	-	-	2,5	2,1	2,0	50	
52	t	-	-	-	-	-	-	-	-	-	-	-	1,8	52	
54	t	-	-	-	-	-	-	-	-	-	-	-	1,5	54	
56	t	-	-	-	-	-	-	-	-	-	-	-	1,1	56	
58	t	-	-	-	-	-	-	-	-	-	-	-	-	58	

Die Leistungsdaten des Kranes mit anderen Ballastierungen oder Ausstattungen erhalten Sie gerne auf Anfrage.

W. Reitinger GmbH & Co KG
 Westbahnstr. 4
 A-4490 St. Florian

Tel.: +43 7224/ 671 96
 E-Mail: office@w-reitinger.at
 Web: www.w-reitinger.at