



**RMK**  
**100-2**



# REITINGER TELESKOPKRANE

**W. Reitinger GmbH & Co KG**  
Westbahnstr. 4  
A-4490 St. Florian

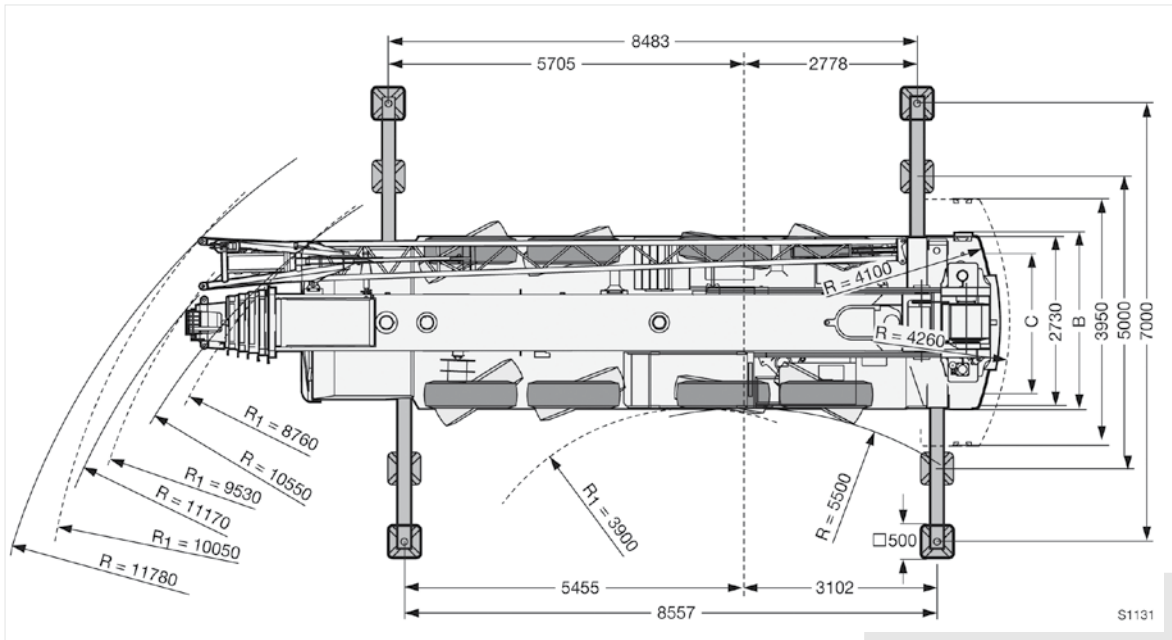
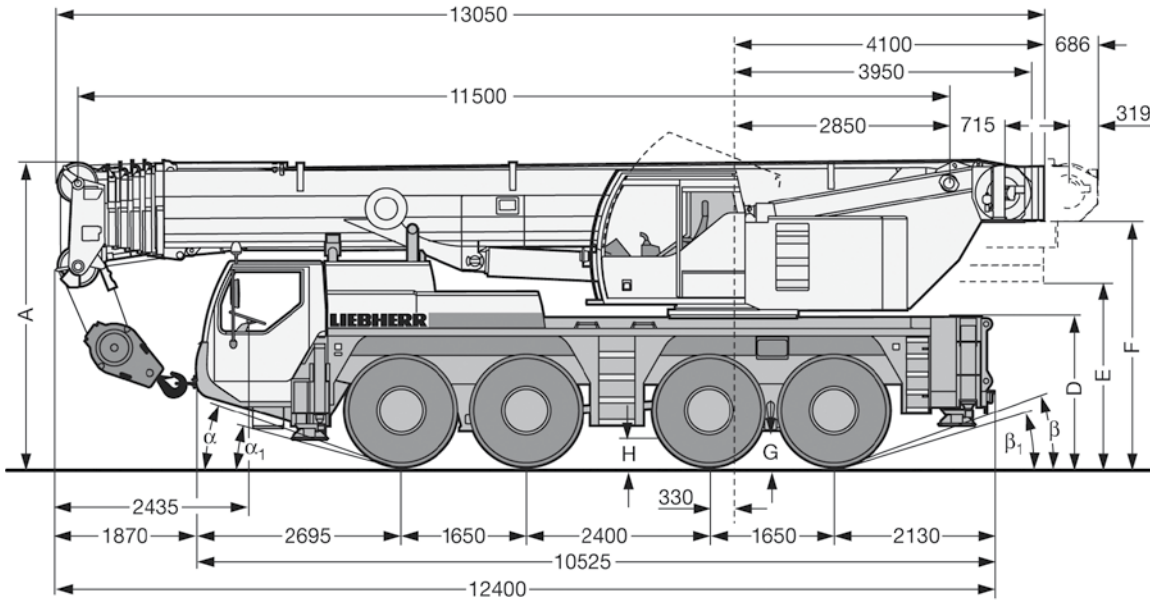
Tel.: +43 7224/ 671 96  
E-Mail: [office@w-reitinger.at](mailto:office@w-reitinger.at)  
Web: [www.w-reitinger.at](http://www.w-reitinger.at)



Technische Daten weitgehend nach Herstellerangaben - Irrtümer, Druckfehler und technische Änderungen vorbehalten.

60020801207 Seite 1/4

**RMK 100-2**  
Reitinger Teleskopkran



Maße · Dimensions · Encombrement · Dimensioni · Dimensiones · Размеры mm												
	A	A	B	C	D	E	F	G	H	$\alpha$	$\alpha_1$	$\beta$
16.00 R 25	4000	150 mm* 3850	2750	2310	1940	2390	3195	420	460	20°	15°	20°

**W. Reitinger GmbH & Co KG**  
Westbahnstr. 4  
A-4490 St. Florian

Tel.: +43 7224/ 671 96  
E-Mail: office@w-reitinger.at  
Web: www.w-reitinger.at

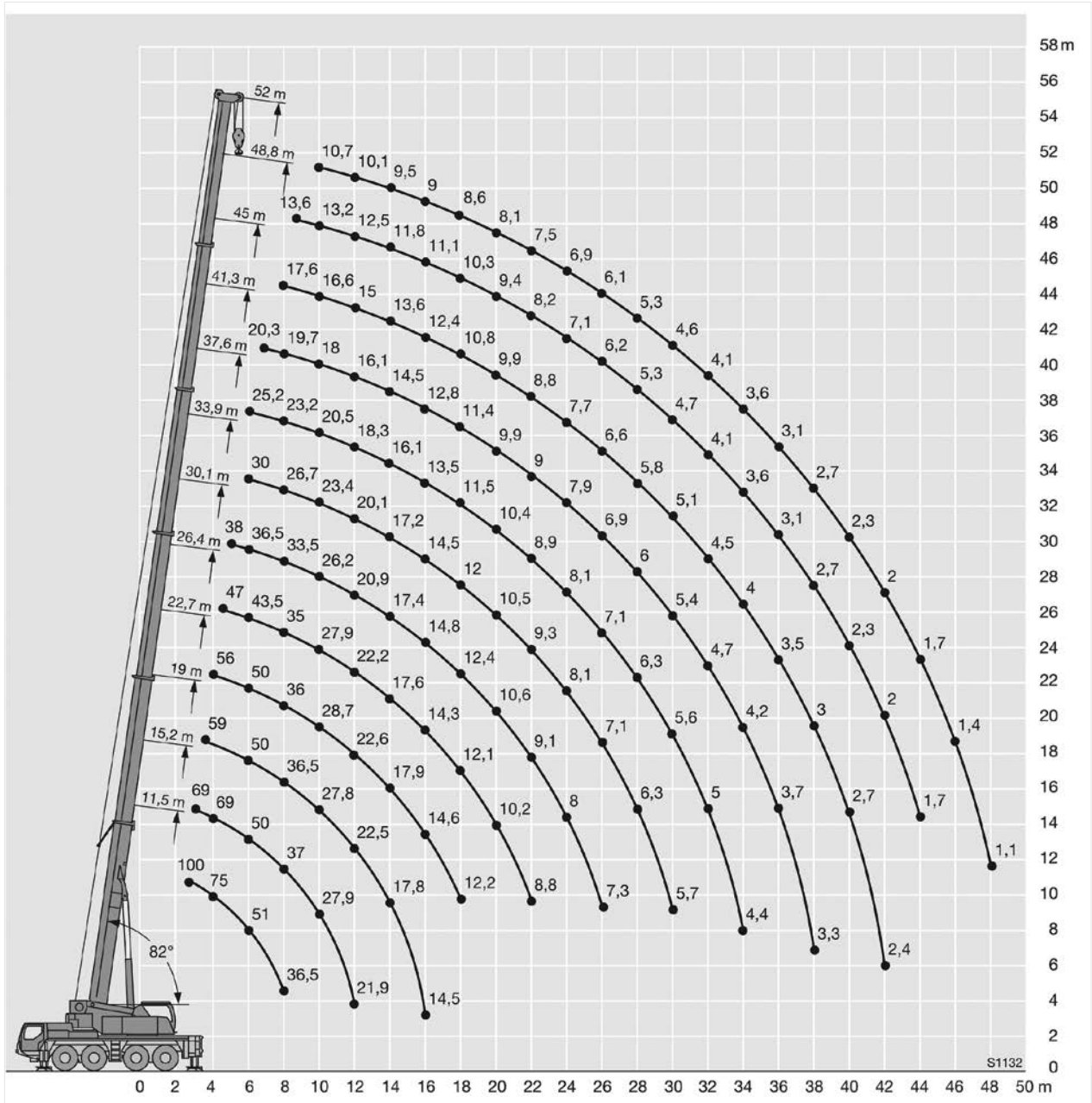
**W. REITINGER**

Technische Daten weitgehend nach Herstellerangaben - Irrtümer, Druckfehler und technische Änderungen vorbehalten.

60020801207 Seite 2/4

**RMK 100-2**  
Reitinger Teleskopkran

**Traglastdiagramm mit 22 to Vollballast und voll abgestützt**



Vollballast 22 to Grundballast 2,20 to Ballasttransport erforderlich

**W. Reitinger GmbH & Co KG**  
Westbahnstr. 4  
A-4490 St. Florian

Tel.: +43 7224/ 671 96  
E-Mail: office@w-reitinger.at  
Web: www.w-reitinger.at

**W. REITINGER**

Technische Daten weitgehend nach Herstellerangaben - Irrtümer, Druckfehler und technische Änderungen vorbehalten.

60020801207 Seite 3/4

# RMK 100-2

## Reitinger Teleskopkran

### Traglasttabelle - Hauptausleger mit Vollballast und voll abgestützt

11,5 – 52 m

22 t

360°

DIN ISO

m	11,5 m    15,2 m    19 m    22,7 m    26,4 m    30,1 m    33,9 m    37,6 m    41,3 m    45 m    48,8 m    52 m												m	
2,5	100													2,5
3	90	83												3
3,5	82	75	69	59										3,5
4	75	69	69	59	56									4
4,5	70	64	63	60	56	47								4,5
5	62	59	59	58	55	46	38							5
6	51	50	50	50	50	43,5	36,5	30	25,2					6
7	43	42	43	42,5	42	41,5	35	28,6	24,4	20,3				7
8	36,5	36	37	36,5	36	35	33,5	26,7	23,2	19,7	17,6			8
9			32	31,5	33	31,5	29,8	25	21,8	19	17,2	13,6		9
10			27,9	27,8	28,7	27,9	26,2	23,4	20,5	18	16,6	13,2	10,7	10
12			21,9	22,5	22,6	22,2	20,9	20,1	18,3	16,1	15	12,5	10,1	12
14				17,8	17,9	17,6	17,4	17,2	16,1	14,5	13,6	11,8	9,5	14
16				14,5	14,6	14,3	14,8	14,5	13,5	12,8	12,4	11,1	9	16
18					12,2	12,1	12,4	12	11,5	11,4	10,8	10,3	8,6	18
20						10,2	10,6	10,5	10,4	9,9	9,9	9,4	8,1	20
22						8,8	9,1	9,3	8,9	9	8,8	8,2	7,5	22
24							8	8,1	8,1	7,9	7,7	7,1	6,9	24
26							7,3	7,1	7,1	6,9	6,6	6,2	6,1	26
28								6,3	6,3	6	5,8	5,3	5,3	28
30								5,7	5,6	5,4	5,1	4,7	4,6	30
32									5	4,7	4,5	4,1	4,1	32
34									4,4	4,2	4	3,6	3,6	34
36										3,7	3,5	3,1	3,1	36
38										3,3	3	2,7	2,7	38
40											2,7	2,3	2,3	40
42											2,4	2	2	42
44												1,7	1,7	44
46													1,4	46
48													1,1	48

\* nach hinten · over rear · en arrière · sul posteriore · hacia atrás · при выдвинутой назад стреле TAB 140301 / 140650

Die Leistungsdaten des Kranes mit anderen Ballastierungen oder Ausstattungen erhalten Sie gerne auf Anfrage.

**W. Reitinger GmbH & Co KG**  
 Westbahnstr. 4  
 A-4490 St. Florian

Tel.: +43 7224/ 671 96  
 E-Mail: office@w-reitinger.at  
 Web: www.w-reitinger.at