



RMK
80

REITINGER TELESKOPKRANE

W. Reitering GmbH & Co KG
Westbahnstr. 4
A-4490 St. Florian

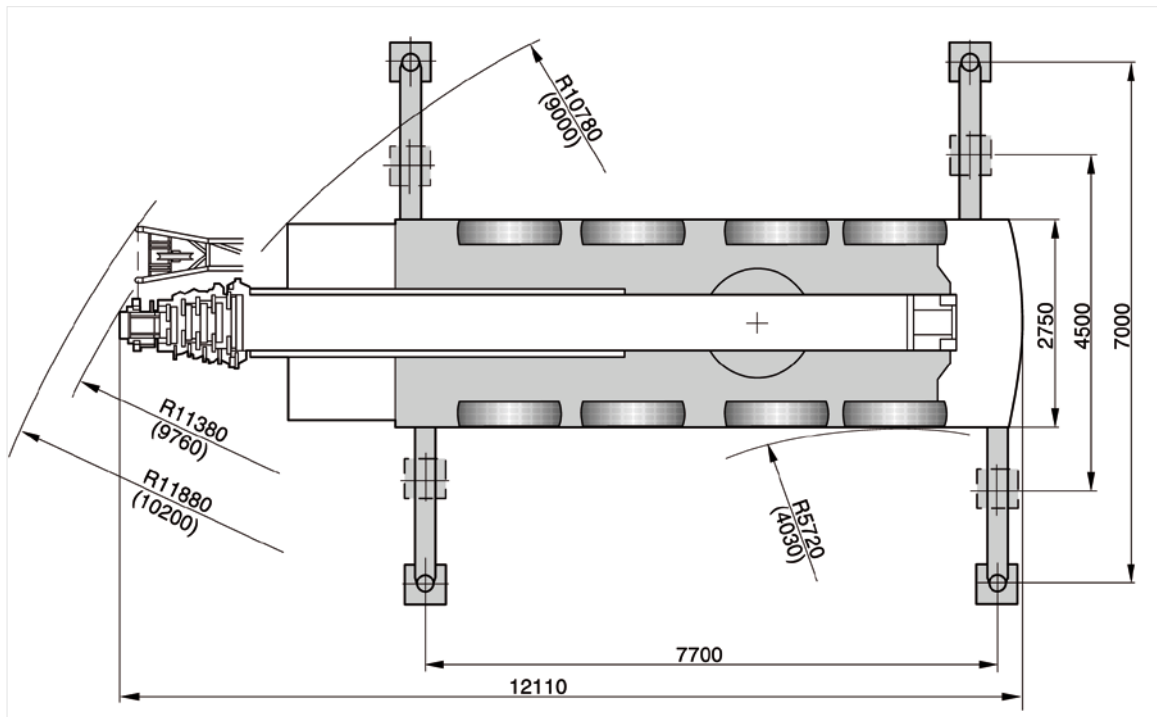
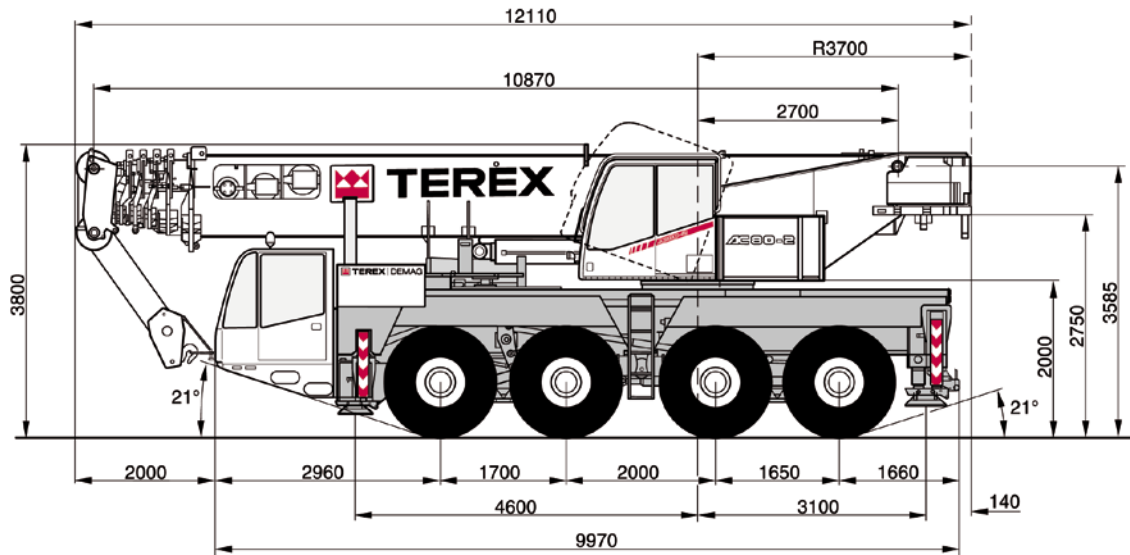
Tel.: +43 7224/ 671 96
E-Mail: office@w-reitering.at
Web: www.w-reitering.at



Technische Daten weitgehend nach Herstellerangaben - Irrtümer, Druckfehler und technische Änderungen vorbehalten.

60020701207 Seite 1/4

RMK 80
Reitinger Teleskopkran



W. Reitinger GmbH & Co KG
Westbahnstr. 4
A-4490 St. Florian

Tel.: +43 7224/ 671 96
E-Mail: office@w-reitinger.at
Web: www.w-reitinger.at

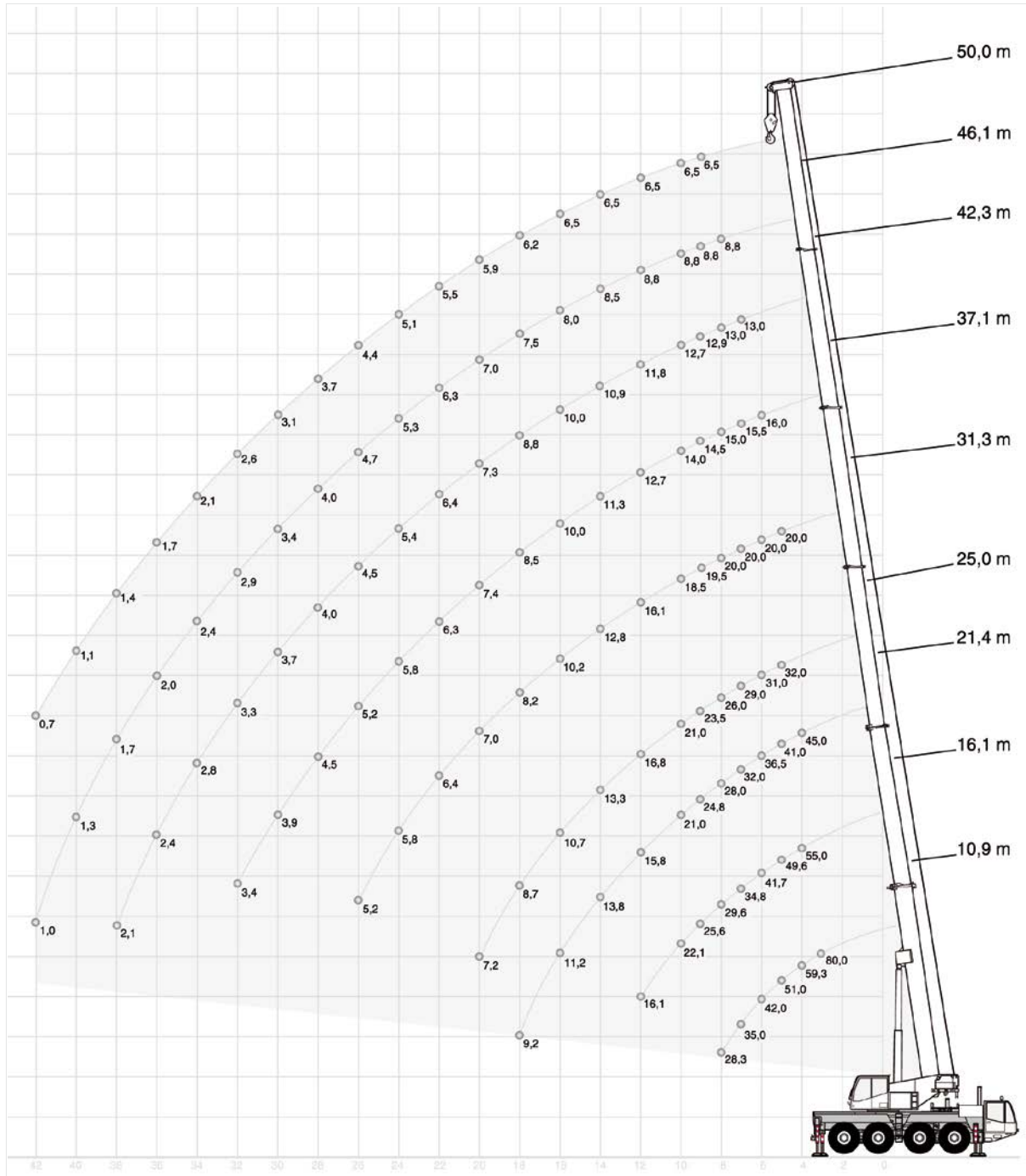
W. REITINGER

Technische Daten weitgehend nach Herstellerangaben - Irrtümer, Druckfehler und technische Änderungen vorbehalten.

60020701207 Seite 2/4

RMK 80
Reitinger Teleskopkran

Traglastdiagramm mit Vollballast und voll abgestützt



Vollballast 18 to Grundballast 5 to Ballasttransport erforderlich

W. Reitinger GmbH & Co KG
Westbahnstr. 4
A-4490 St. Florian

Tel.: +43 7224/ 671 96
E-Mail: office@w-reitinger.at
Web: www.w-reitinger.at

W. REITINGER

Technische Daten weitgehend nach Herstellerangaben - Irrtümer, Druckfehler und technische Änderungen vorbehalten.

60020701207 Seite 3/4

RMK 80

Reitinger Teleskopkran

Traglasttabelle - Hauptausleger mit Vollballast und voll abgestützt

18 t		7,70 m x 7,00 m		360°						
Radius · Ausladung		Main boom · Hauptausleger · Flèche principale · Braccio base · Pluma principal								
Portée	Sbraccio	10,9	16,1	21,4	25,0	31,3	37,1	42,3	46,1	50,0
Radio	m	t	t	t	t	t	t	t	t	t
3	80,0*	-	-	-	-	-	-	-	-	-
3	70,0	-	-	-	-	-	-	-	-	-
3,5	64,4	55,0	-	-	-	-	-	-	-	-
4	59,3	55,0	45,0	-	-	-	-	-	-	-
4,5	54,9	52,9	43,0	32,0	-	-	-	-	-	-
5	51,0	49,6	41,0	32,0	20,0	-	-	-	-	-
6	42,0	41,7	36,5	31,0	20,0	16,0	-	-	-	-
7	35,0	34,8	32,0	29,0	20,0	15,5	13,0	-	-	-
8	28,3	29,6	28,0	26,0	20,0	15,0	13,0	8,8	-	-
9	-	25,6	24,8	23,5	19,5	14,5	12,9	8,8	6,5	-
10	-	22,1	21,0	21,0	18,5	14,0	12,7	8,8	6,5	-
12	-	16,1	15,8	16,8	16,1	12,7	11,8	8,8	6,5	-
14	-	-	13,8	13,3	12,8	11,3	10,9	8,5	6,5	-
16	-	-	11,2	10,7	10,2	10,0	10,0	8,0	6,5	-
18	-	-	9,2	8,7	8,2	8,5	8,8	7,5	6,2	-
20	-	-	-	7,2	7,0	7,4	7,3	7,0	5,9	-
22	-	-	-	-	6,4	6,3	6,4	6,3	5,5	-
24	-	-	-	-	5,8	5,8	5,4	5,3	5,1	-
26	-	-	-	-	5,2	5,2	4,5	4,7	4,4	-
28	-	-	-	-	-	4,5	4,0	4,0	3,7	-
30	-	-	-	-	-	3,9	3,7	3,4	3,1	-
32	-	-	-	-	-	3,4	3,3	2,9	2,6	-
34	-	-	-	-	-	-	2,8	2,4	2,1	-
36	-	-	-	-	-	-	2,4	2,0	1,7	-
38	-	-	-	-	-	-	2,1	1,7	1,4	-
40	-	-	-	-	-	-	-	1,3	1,1	-
42	-	-	-	-	-	-	-	1,0	0,7	-

Die Leistungsdaten des Kranes mit anderen Ballastierungen oder Ausstattungen erhalten Sie gerne auf Anfrage.

W. Reitinger GmbH & Co KG
 Westbahnstr. 4
 A-4490 St. Florian

Tel.: +43 7224/ 671 96
 E-Mail: office@w-reitinger.at
 Web: www.w-reitinger.at



Technische Daten weitgehend nach Herstellerangaben - Irrtümer, Druckfehler und technische Änderungen vorbehalten.

60020701207 Seite 4/4