



**RMK**  
**70-C**



# REITINGER TELESKOPKRANE

**W. Reitering GmbH & Co KG**  
Westbahnstr. 4  
A-4490 St. Florian

Tel.: +43 7224/ 671 96  
E-Mail: [office@w-reitering.at](mailto:office@w-reitering.at)  
Web: [www.w-reitering.at](http://www.w-reitering.at)

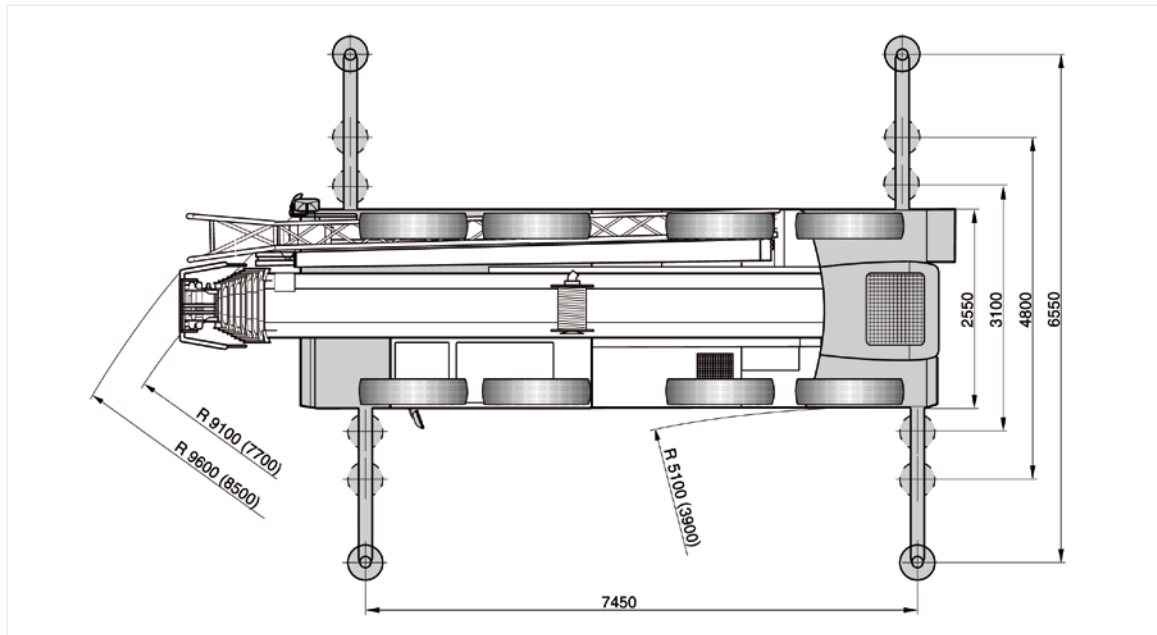
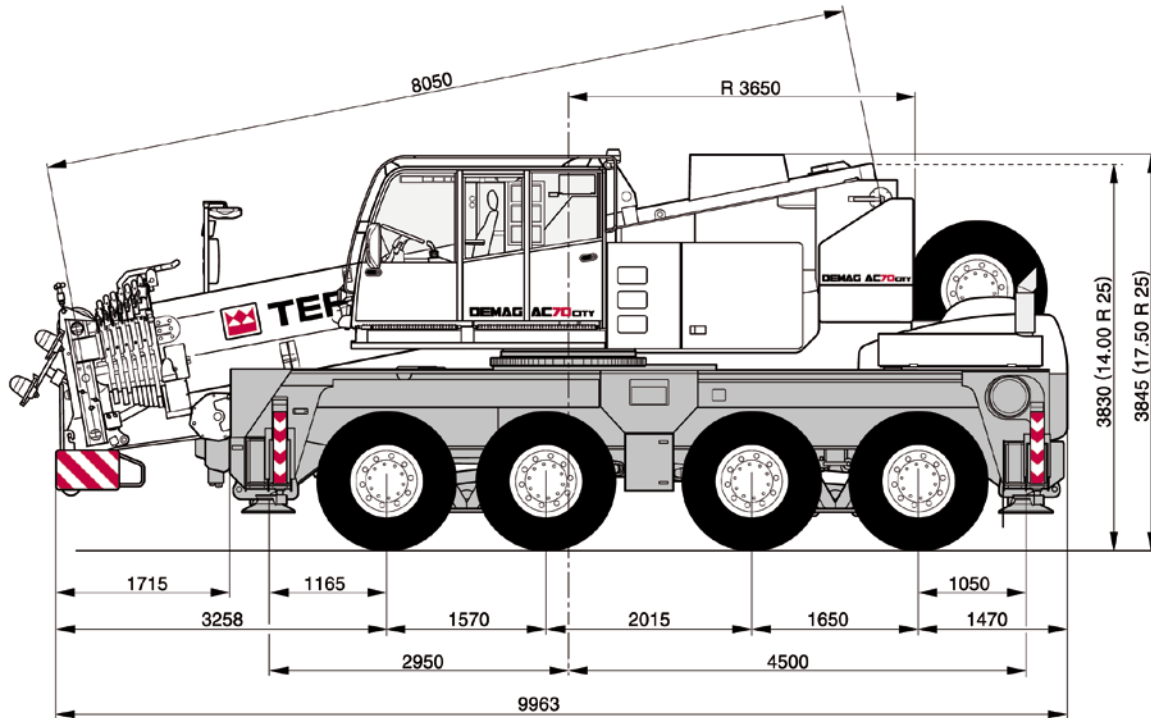
  
**R W. REITERING**

Technische Daten weitgehend nach Herstellerangaben - Irrtümer, Druckfehler und technische Änderungen vorbehalten.

60020501207 Seite 1/4

Filialen: **A-2500 Baden b. Wien**, Haidhofstr. 150, Tel. +43 2252/ 214 80 **A-3382 Loosdorf b. Melk**, Hürmerstr. 21, Tel. +43 2754/ 567 89  
**A-4861 Aurach/Schörfling**, Pranzing 28, Tel. +43 7662/ 48 00 **A-9130 Poggendorf/Ktn.**, Wirtschaftspark 17, Tel. +43 4224/ 81 111

**RMK 70-C**  
Reitinger Teleskopkran



**W. Reitinger GmbH & Co KG**  
Westbahnstr. 4  
A-4490 St. Florian

Tel.: +43 7224/ 671 96  
E-Mail: office@w-reitinger.at  
Web: www.w-reitinger.at

**W. REITINGER**

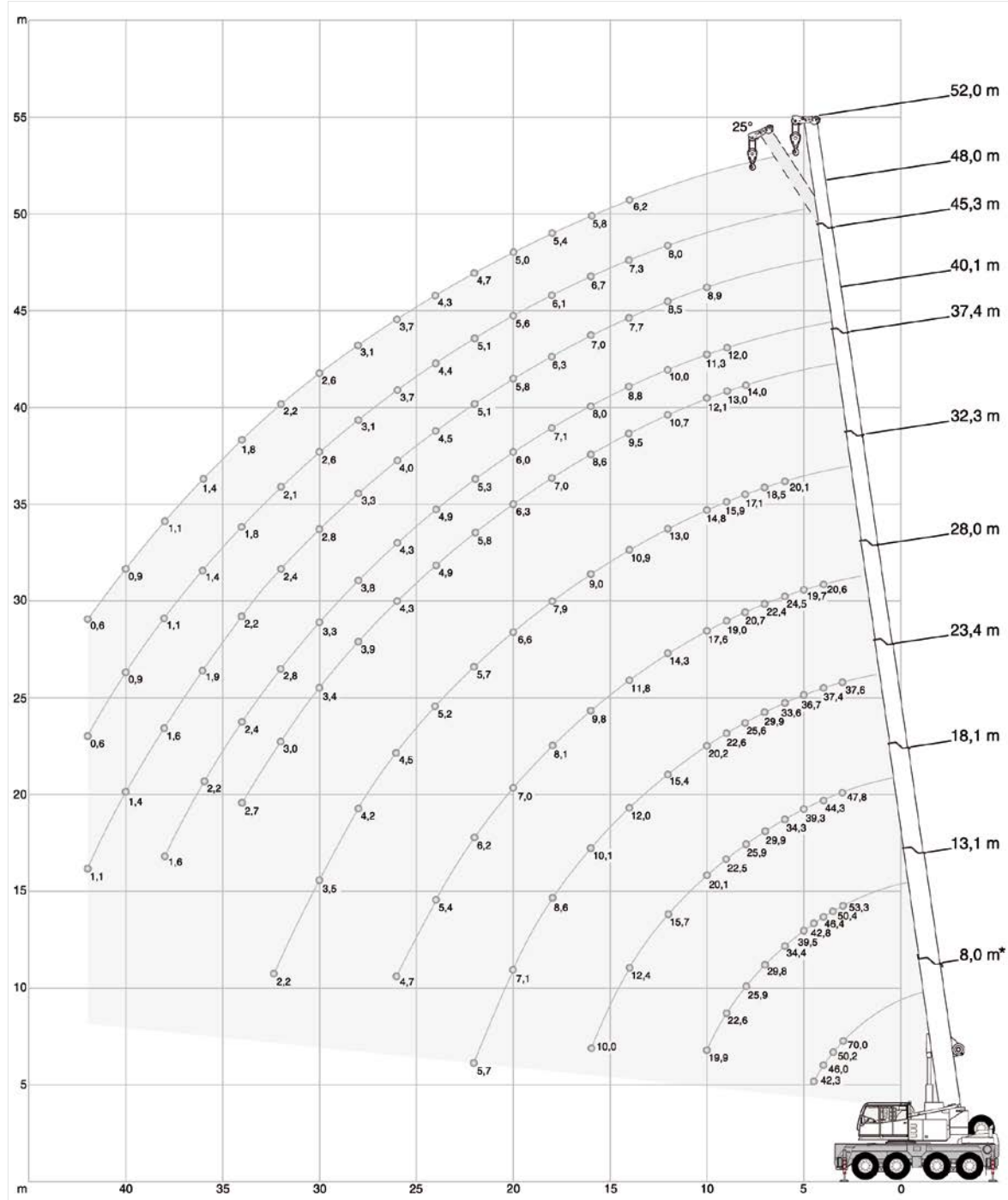
Technische Daten weitgehend nach Herstellerangaben - Irrtümer, Druckfehler und technische Änderungen vorbehalten.

60020501207 Seite 2/4

# RMK 70-C

## Reitinger Teleskopkran

### Traglastdiagramm mit Vollballast und voll abgestützt



Vollballast 12,20 to    Grundballast 6,30 to    Ballasttransport erforderlich

**W. Reitinger GmbH & Co KG**  
 Westbahnstr. 4  
 A-4490 St. Florian

Tel.: +43 7224/ 671 96  
 E-Mail: office@w-reitinger.at  
 Web: www.w-reitinger.at

Technische Daten weitgehend nach Herstellerangaben - Irrtümer, Druckfehler und technische Änderungen vorbehalten.

# RMK 70-C

## Reitinger Teleskopkran

### Traglasttabelle - Hauptausleger mit Vollballast und voll abgestützt

12,1 t		7,45 m x 6,55 m											360°		DIN/ISO	
Radius · Ausladung														Radius · Ausladung		
Portée														Portée		
Sbraccio														Sbraccio		
Main boom · Hauptausleger · Flèche principale · Braccio base · Pluma principal																
Radio	m	8,0*	8,0	13,1	18,1	23,4	28,0	32,3	37,4	40,1	45,3	48,0	52,0	Radio		
m	t	t	t	t	t	t	t	t	t	t	t	t	t	m		
3	70,0	55,1	53,3	47,8	37,6	-	-	-	-	-	-	-	-	3		
3,5	63,3	50,2	50,4	46,1	37,6	-	-	-	-	-	-	-	-	3,5		
4	55,0	46,0	46,4	44,3	37,6	-	-	-	-	-	-	-	-	4		
4,5	48,5	42,3	42,8	41,7	37,6	-	-	-	-	-	-	-	-	4,5		
5	-	-	39,5	39,3	36,7	-	-	-	-	-	-	-	-	5		
6	-	-	34,4	34,3	33,6	24,5	20,1	-	-	-	-	-	-	6		
7	-	-	29,8	29,9	29,9	22,4	18,5	-	-	-	-	-	-	7		
8	-	-	25,9	25,9	25,6	20,7	17,1	14,0	-	-	-	-	-	8		
9	-	-	22,6	22,5	22,6	19,0	15,9	13,0	12,0	-	-	-	-	9		
10	-	-	19,9	20,1	20,2	17,6	14,8	12,1	11,3	8,9	-	-	-	10		
12	-	-	-	15,7	15,4	14,3	13,0	10,7	10,0	8,5	8,0	-	-	12		
14	-	-	-	12,4	12,0	11,8	10,9	9,5	8,8	7,7	7,3	6,2	-	14		
16	-	-	-	-	10,1	9,8	9,0	8,6	8,0	7,0	6,7	5,8	-	16		
18	-	-	-	-	8,6	8,1	7,9	7,0	7,1	6,3	6,1	5,4	-	18		
20	-	-	-	-	-	7,0	6,6	6,3	6,0	5,8	5,6	5,0	-	20		
22	-	-	-	-	-	6,2	5,7	5,8	5,3	5,1	5,1	4,7	-	22		
24	-	-	-	-	-	5,4	5,2	4,9	4,9	4,5	4,4	4,3	-	24		
26	-	-	-	-	-	-	4,5	4,3	4,3	4,0	3,7	3,7	-	26		
28	-	-	-	-	-	-	4,2	3,9	3,8	3,3	3,1	3,1	-	28		
30	-	-	-	-	-	-	-	3,4	3,3	2,8	2,6	2,6	-	30		
32	-	-	-	-	-	-	-	3,0	2,8	2,4	2,1	2,2	-	32		
34	-	-	-	-	-	-	-	2,7	2,4	2,2	1,8	1,8	-	34		
36	-	-	-	-	-	-	-	-	2,2	1,9	1,4	1,4	-	36		
38	-	-	-	-	-	-	-	-	-	1,6	1,1	1,1	-	38		
40	-	-	-	-	-	-	-	-	-	1,4	0,9	0,9	-	40		
42	-	-	-	-	-	-	-	-	-	1,1	0,6	0,6	-	42		
44	-	-	-	-	-	-	-	-	-	-	-	-	-	44		
Capacities														Capacities		
Traglast · Charges		30,3	30,3	18,6	11,7	7,7	5,3	3,9	2,6	2,1	1,0	-	-	Traglast · Charges		
Portate · Cargas <sup>1)</sup>														Portate · Cargas <sup>1)</sup>		

Die Leistungsdaten des Kranes mit anderen Ballastierungen oder Ausstattungen erhalten Sie gerne auf Anfrage.