



**RMK**  
**60-LV**



# REITINGER TELESKOPKRANE

**W. Reitinger GmbH & Co KG**  
Westbahnstr. 4  
A-4490 St. Florian

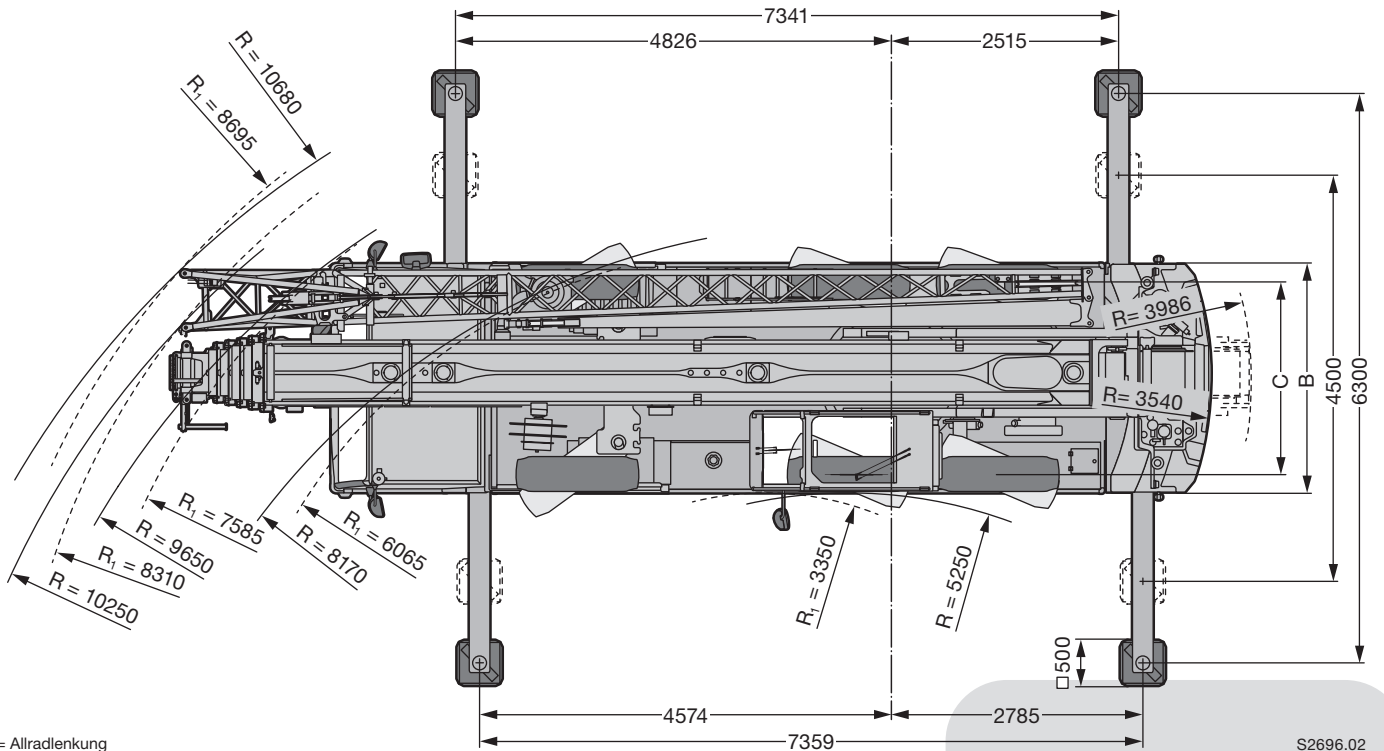
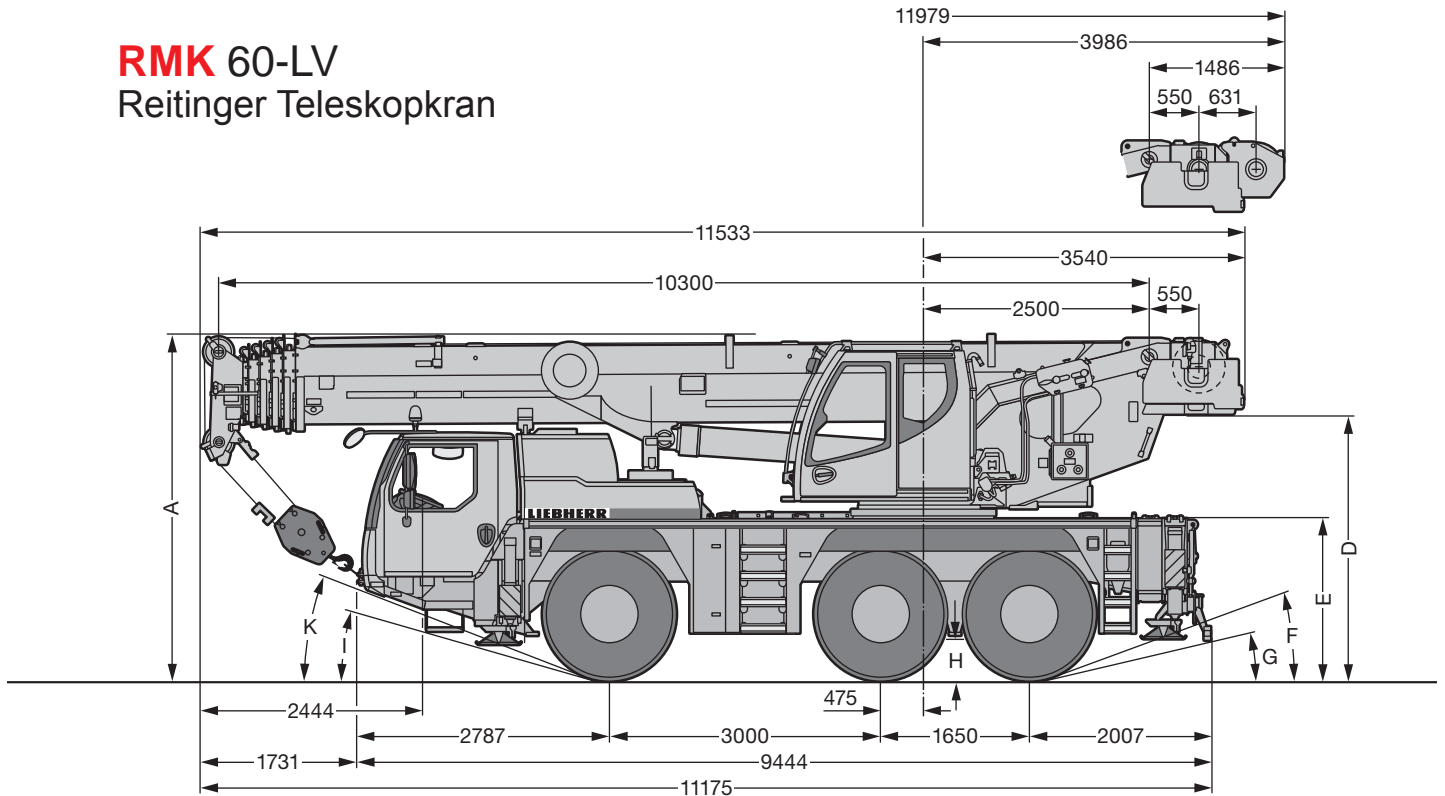
Tel.: +43 7224/ 671 96  
E-Mail: [office@w-reitinger.at](mailto:office@w-reitinger.at)  
Web: [www.w-reitinger.at](http://www.w-reitinger.at)

**R** **W. REITINGER**

Technische Daten weitgehend nach Herstellerangaben - Irrtümer, Druckfehler und technische Änderungen vorbehalten.

60020441606 Seite 1/4

## RMK 60-LV Reitinger Teleskopkran



R<sub>1</sub> = Allradlenkung

S2696.02

|                          | Maße mm |                 |      |      |      |      |     |     |     |     |     |
|--------------------------|---------|-----------------|------|------|------|------|-----|-----|-----|-----|-----|
|                          | A       | A               | B    | C    | D    | E    | F   | G   | H   | I   | K   |
| 445/95 R 25 (16.00 R 25) | 3800    | 100 mm*<br>3700 | 2550 | 2100 | 2913 | 1760 | 20° | 12° | 425 | 15° | 20° |

\* abgesenkt

**W. Reitinger GmbH & Co KG**  
Westbahnstr. 4  
A-4490 St. Florian

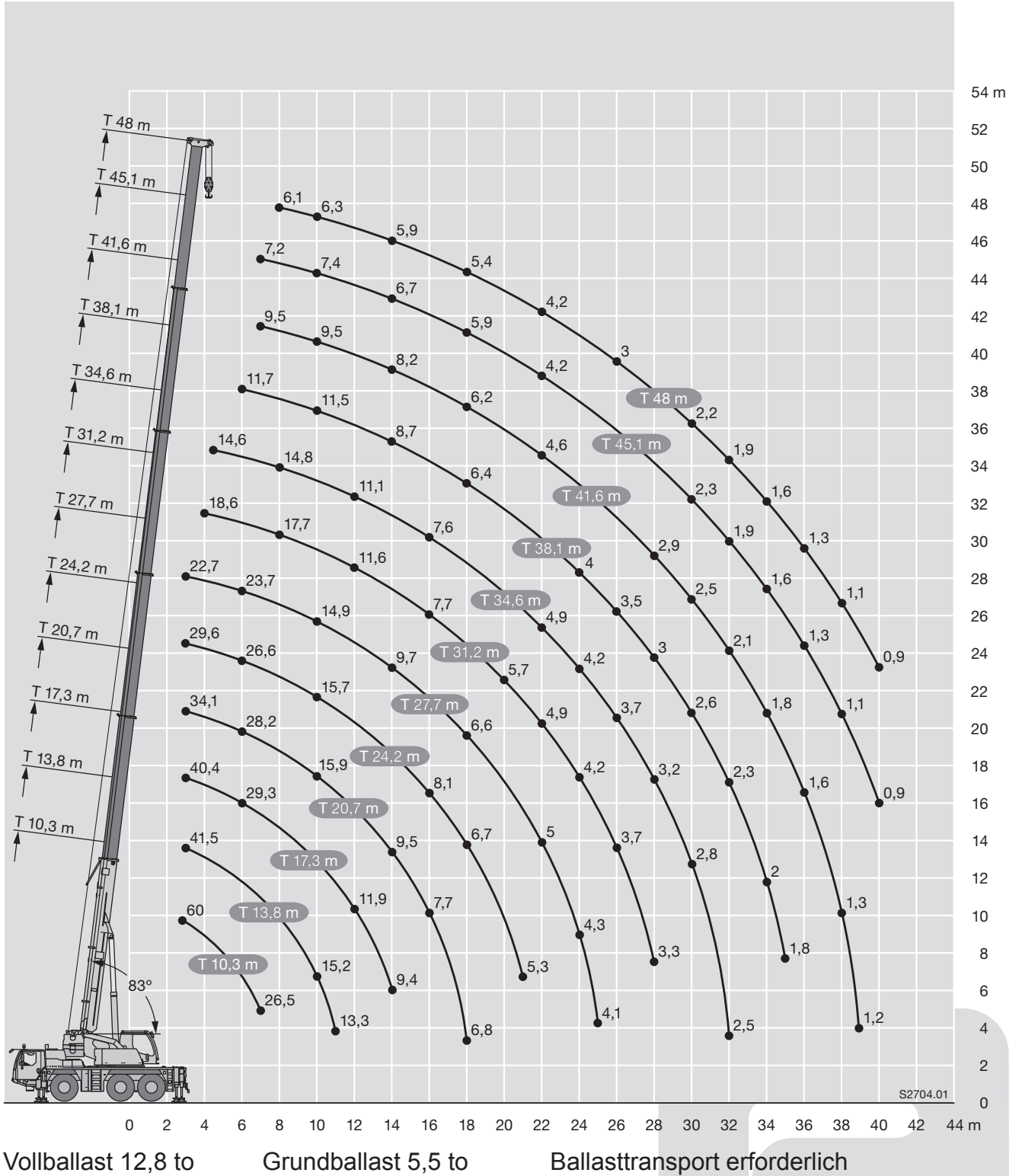
Tel.: +43 7224/ 671 96  
E-Mail: office@w-reitinger.at  
Web: www.w-reitinger.at

Technische Daten weitgehend nach Herstellerangaben - Irrtümer, Druckfehler und technische Änderungen vorbehalten.

60020441606 Seite 2/4

## RMK 60-LV Reitinger Teleskopkran

Traglastdiagramm mit 12,8 to Vollballast und voll abgestützt



**W. Reitinger GmbH & Co KG**  
Westbahnstr. 4  
A-4490 St. Florian

Tel.: +43 7224/ 671 96  
E-Mail: office@w-reitinger.at  
Web: www.w-reitinger.at

**W. REITINGER**

Technische Daten weitgehend nach Herstellerangaben - Irrtümer, Druckfehler und technische Änderungen vorbehalten.

60020441606 Seite 3/4

## RMK 60-LV Reitinger Teleskopkran

### Traglasttabelle – Hauptausleger mit Vollballast und voll abgestützt

| m   | 10,3 – 48 m |        |        |        |        |        |        |        |        |        |        |      |     | m   |
|-----|-------------|--------|--------|--------|--------|--------|--------|--------|--------|--------|--------|------|-----|-----|
|     | 10,3 m      | 13,8 m | 17,3 m | 20,7 m | 24,2 m | 27,7 m | 31,2 m | 34,6 m | 38,1 m | 41,6 m | 45,1 m | 48 m |     |     |
| 2,1 | 60          |        |        |        |        |        |        |        |        |        |        |      |     | 2,1 |
| 2,4 | 58,8        |        |        |        |        |        |        |        |        |        |        |      |     | 2,4 |
| 2,5 | 58,2        |        |        |        |        |        |        |        |        |        |        |      |     | 2,5 |
| 3   | 54,6        | 42,3   | 41,5   | 40,4   | 34,1   | 29,6   | 22,7   |        |        |        |        |      |     | 3   |
| 3,5 | 49,9        | 42,3   | 42,2   | 40,7   | 34,4   | 30     | 23,2   |        |        |        |        |      |     | 3,5 |
| 4   | 44,5        | 40,5   | 40,2   | 38,1   | 34,8   | 30,2   | 23,6   | 18,6   |        |        |        |      |     | 4   |
| 4,5 | 39,8        | 37,2   | 36,9   | 34,9   | 33,3   | 29,9   | 24     | 18,9   | 14,6   |        |        |      |     | 4,5 |
| 5   | 36,4        | 34,2   | 34,3   | 32,9   | 31,1   | 29,6   | 24,1   | 19,1   | 14,8   |        |        |      |     | 5   |
| 6   | 31,6        | 28,7   | 29,1   | 29,3   | 28,2   | 26,6   | 23,7   | 19,2   | 15     | 11,7   |        |      |     | 6   |
| 7   | 26,5        | 24,1   | 24,6   | 24,8   | 24,8   | 23,9   | 22,9   | 18,7   | 15,1   | 12     | 9,5    | 7,2  |     | 7   |
| 8   |             |        | 20,9   | 21,1   | 21,3   | 20,9   | 19,7   | 17,7   | 14,8   | 12,1   | 9,6    | 7,4  | 6,1 | 8   |
| 9   |             |        | 17,8   | 18,3   | 18,5   | 18     | 17     | 15,9   | 14,2   | 11,9   | 9,7    | 7,4  | 6,2 | 9   |
| 10  |             |        | 15,2   | 15,8   | 15,9   | 15,7   | 14,9   | 14,3   | 13,3   | 11,5   | 9,5    | 7,4  | 6,3 | 10  |
| 11  |             |        | 13,3   | 13,7   | 13,7   | 13,6   | 13,1   | 12,6   | 12,2   | 11     | 9,2    | 7,3  | 6,3 | 11  |
| 12  |             |        |        | 11,9   | 12     | 11,9   | 11,7   | 11,6   | 11,1   | 10,4   | 8,8    | 7,1  | 6,2 | 12  |
| 13  |             |        |        | 10,6   | 10,6   | 10,5   | 10,5   | 10,5   | 10,2   | 9,7    | 8,5    | 6,9  | 6,1 | 13  |
| 14  |             |        |        | 9,4    | 9,5    | 9,4    | 9,7    | 9,4    | 9,3    | 8,7    | 8,2    | 6,7  | 5,9 | 14  |
| 15  |             |        |        |        | 8,5    | 8,9    | 8,7    | 8,5    | 8,4    | 8      | 7,8    | 6,5  | 5,8 | 15  |
| 16  |             |        |        |        | 7,7    | 8,1    | 7,9    | 7,7    | 7,6    | 7,6    | 7,2    | 6,3  | 5,7 | 16  |
| 17  |             |        |        |        | 7      | 7,3    | 7,2    | 7      | 7,1    | 7      | 6,6    | 6,1  | 5,5 | 17  |
| 18  |             |        |        |        | 6,8    | 6,7    | 6,6    | 6,6    | 6,5    | 6,4    | 6,2    | 5,9  | 5,4 | 18  |
| 19  |             |        |        |        |        | 6,2    | 6      | 6,2    | 6      | 5,9    | 5,8    | 5,5  | 5,2 | 19  |
| 20  |             |        |        |        |        | 5,7    | 5,7    | 5,7    | 5,5    | 5,5    | 5,4    | 5    | 4,9 | 20  |
| 21  |             |        |        |        |        | 5,3    | 5,4    | 5,2    | 5,2    | 5,1    | 5      | 4,6  | 4,5 | 21  |
| 22  |             |        |        |        |        |        | 5      | 4,9    | 4,9    | 4,7    | 4,6    | 4,2  | 4,2 | 22  |
| 23  |             |        |        |        |        |        | 4,7    | 4,5    | 4,5    | 4,4    | 4,2    | 3,9  | 3,9 | 23  |
| 24  |             |        |        |        |        |        | 4,3    | 4,2    | 4,2    | 4      | 3,9    | 3,6  | 3,6 | 24  |
| 25  |             |        |        |        |        |        | 4,1    | 3,9    | 3,9    | 3,7    | 3,6    | 3,3  | 3,3 | 25  |
| 26  |             |        |        |        |        |        |        | 3,7    | 3,7    | 3,5    | 3,3    | 3,1  | 3   | 26  |
| 27  |             |        |        |        |        |        |        | 3,5    | 3,4    | 3,2    | 3,1    | 2,8  | 2,8 | 27  |
| 28  |             |        |        |        |        |        |        | 3,3    | 3,2    | 3      | 2,9    | 2,6  | 2,6 | 28  |
| 29  |             |        |        |        |        |        |        |        | 3      | 2,8    | 2,7    | 2,4  | 2,4 | 29  |
| 30  |             |        |        |        |        |        |        |        | 2,8    | 2,6    | 2,5    | 2,3  | 2,2 | 30  |
| 31  |             |        |        |        |        |        |        |        | 2,6    | 2,4    | 2,3    | 2,1  | 2,1 | 31  |
| 32  |             |        |        |        |        |        |        |        | 2,5    | 2,3    | 2,1    | 1,9  | 1,9 | 32  |
| 33  |             |        |        |        |        |        |        |        |        | 2,1    | 2      | 1,7  | 1,8 | 33  |
| 34  |             |        |        |        |        |        |        |        |        | 2      | 1,8    | 1,6  | 1,6 | 34  |
| 35  |             |        |        |        |        |        |        |        |        | 1,8    | 1,7    | 1,5  | 1,5 | 35  |
| 36  |             |        |        |        |        |        |        |        |        |        | 1,6    | 1,3  | 1,3 | 36  |
| 37  |             |        |        |        |        |        |        |        |        |        | 1,4    | 1,2  | 1,2 | 37  |
| 38  |             |        |        |        |        |        |        |        |        |        | 1,3    | 1,1  | 1,1 | 38  |
| 39  |             |        |        |        |        |        |        |        |        |        | 1,2    | 1    | 1   | 39  |
| 40  |             |        |        |        |        |        |        |        |        |        |        | 0,9  | 0,9 | 40  |

\* nach hinten

t\_250\_00101\_00\_000 / t\_250\_00501\_00\_000

Die Leistungsdaten des Kranes mit anderen Ballastierungen oder Ausstattungen erhalten Sie gerne auf Anfrage.

**W. Reitinger GmbH & Co KG**  
Westbahnstr. 4  
A-4490 St. Florian

Tel.: +43 7224/ 671 96  
E-Mail: office@w-reitinger.at  
Web: www.w-reitinger.at

728.06.2016

Technische Daten weitgehend nach Herstellerangaben - Irrtümer, Druckfehler und technische Änderungen vorbehalten.

60020441606 Seite 4/4