



RMK
60-L



REITINGER TELESKOPKRANE

W. Reitinger GmbH & Co KG
Westbahnstr. 4
A-4490 St. Florian

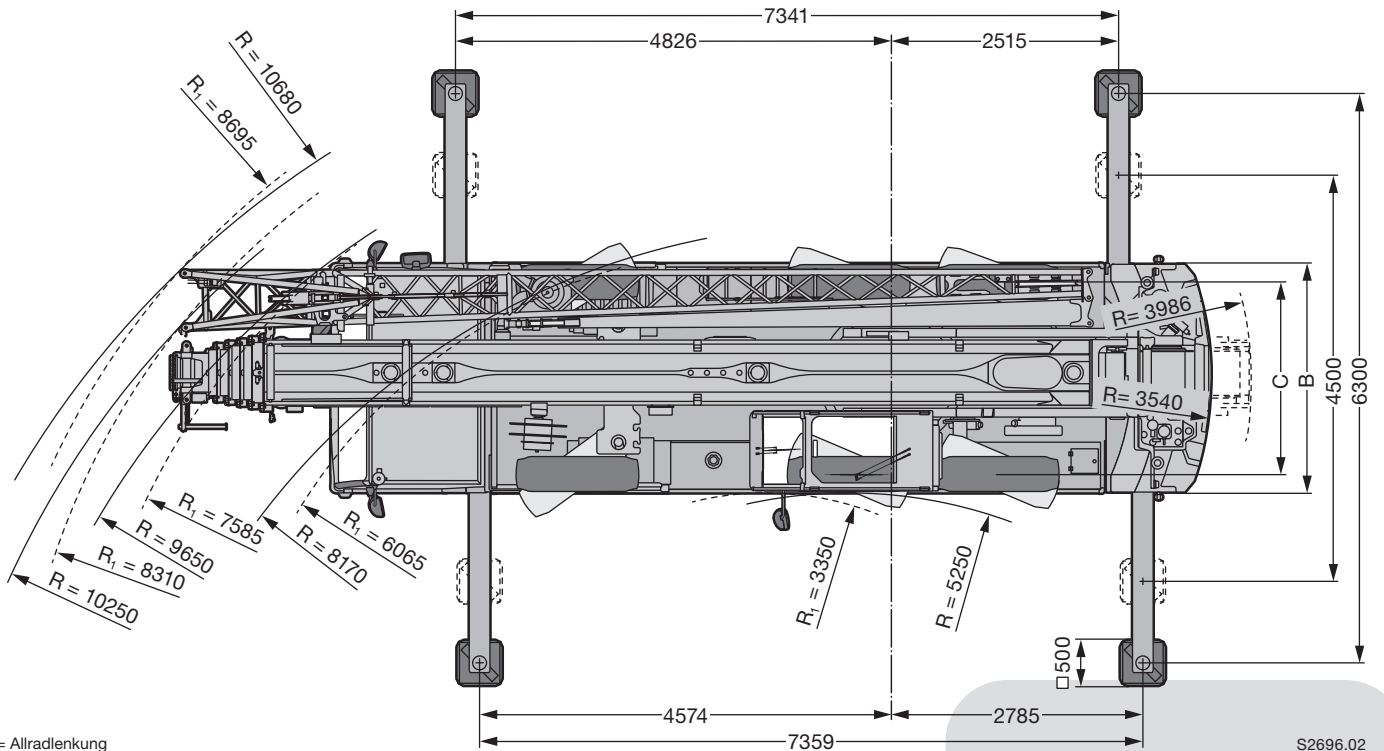
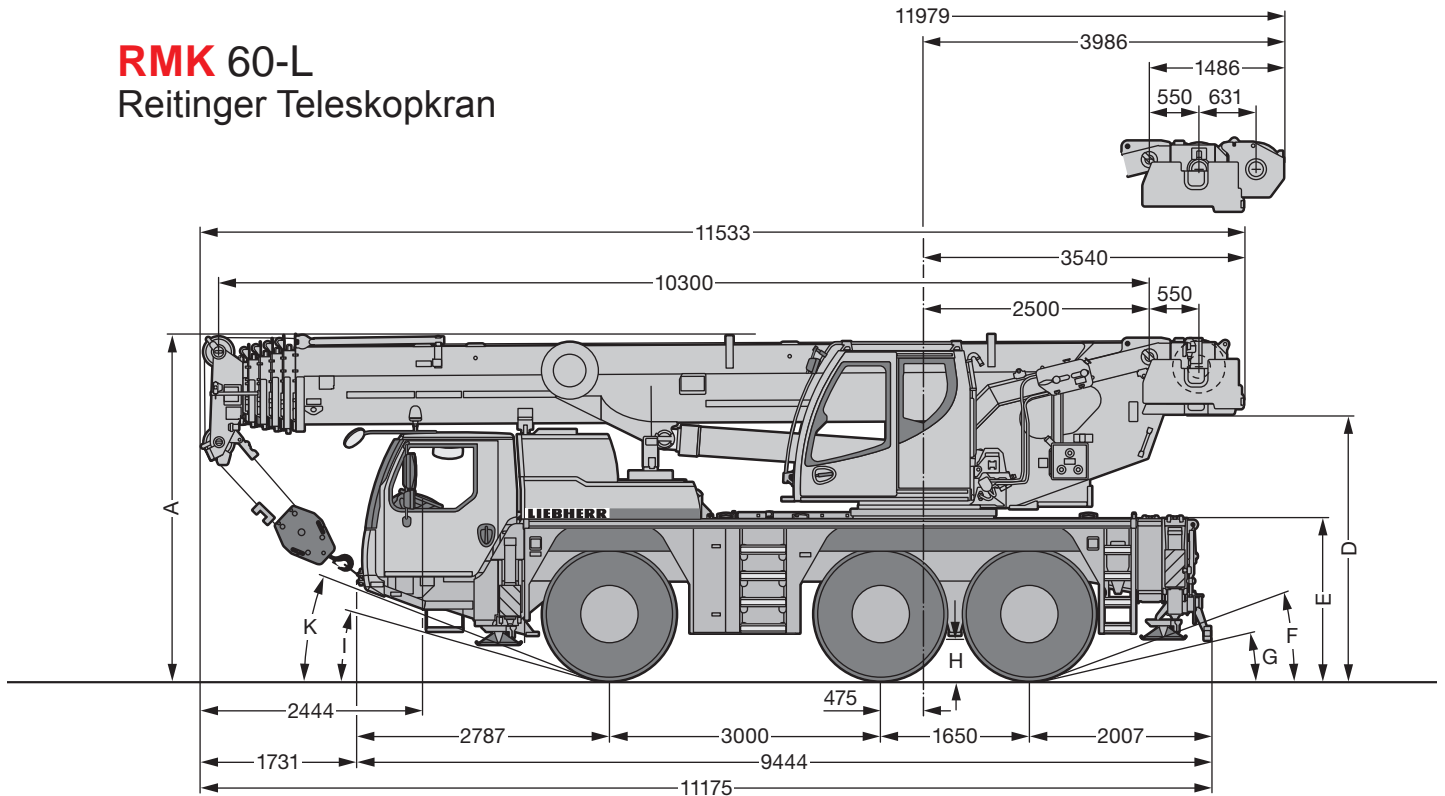
Tel.: +43 7224/ 671 96
E-Mail: office@w-reitinger.at
Web: www.w-reitinger.at

R **W. REITINGER**

Technische Daten weitgehend nach Herstellerangaben - Irrtümer, Druckfehler und technische Änderungen vorbehalten.

60020421402 Seite 1/4

RMK 60-L Reitinger Teleskopkran



R₁ = Allradlenkung

S2696.02

	Maße mm										
	A	A	B	C	D	E	F	G	H	I	K
445/95 R 25 (16.00 R 25)	3800	100 mm* 3700	2550	2100	2913	1760	20°	12°	425	15°	20°

* abgesenkt

W. Reitinger GmbH & Co KG
Westbahnstr. 4
A-4490 St. Florian

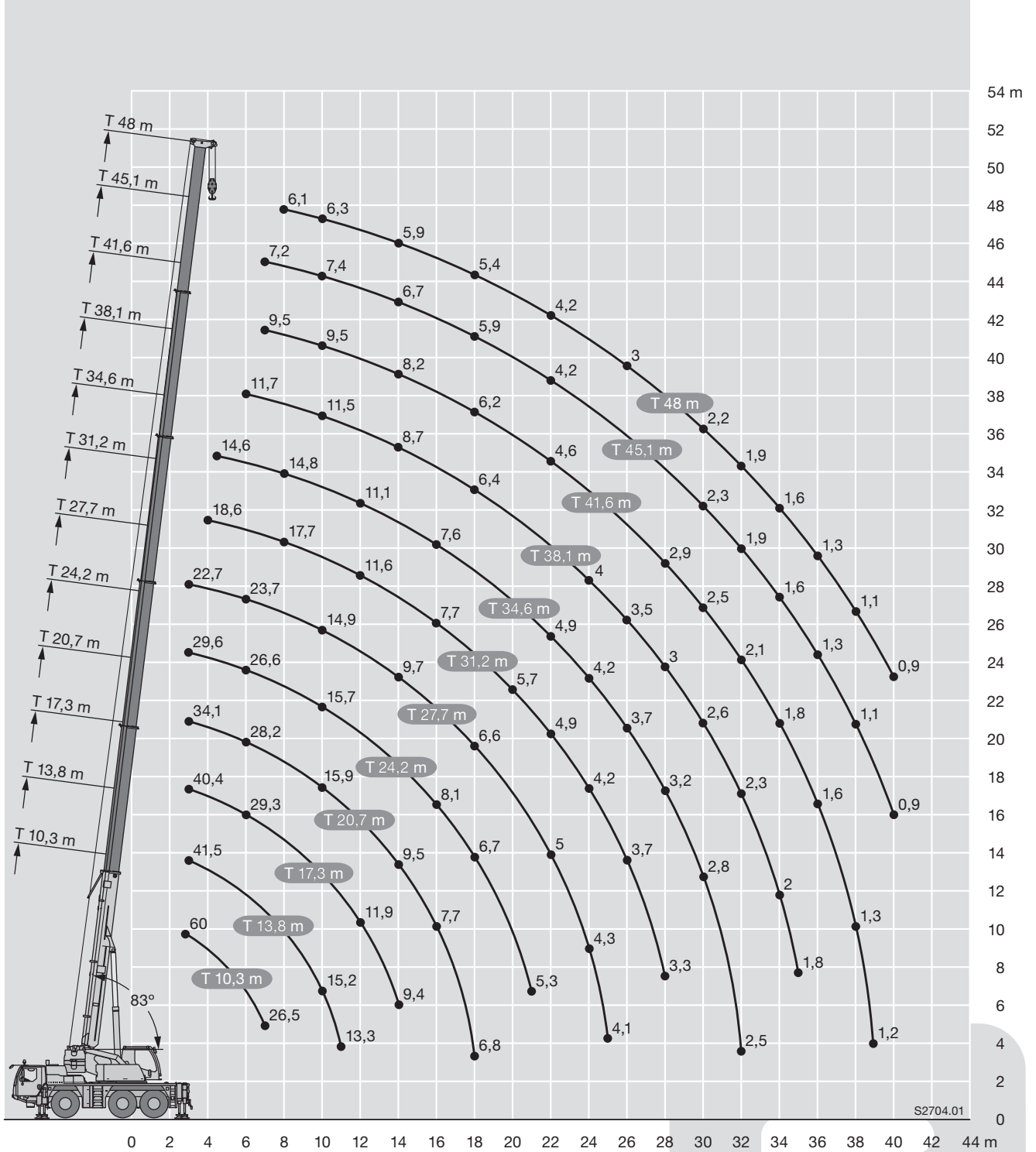
Tel.: +43 7224/ 671 96
E-Mail: office@w-reitinger.at
Web: www.w-reitinger.at

Technische Daten weitgehend nach Herstellerangaben - Irrtümer, Druckfehler und technische Änderungen vorbehalten.

60020421402 Seite 2/4

RMK 60-L
Reitinger Teleskopkran

Traglastdiagramm mit 12,8 to Vollballast und voll abgestützt



Vollballast 12,8 to

Grundballast 5,5 to

Ballasttransport erforderlich

W. Reitinger GmbH & Co KG
Westbahnstr. 4
A-4490 St. Florian

Tel.: +43 7224/ 671 96
E-Mail: office@w-reitinger.at
Web: www.w-reitinger.at

W. REITINGER

Technische Daten weitgehend nach Herstellerangaben - Irrtümer, Druckfehler und technische Änderungen vorbehalten.

60020421402 Seite 3/4

RMK 60-L Reitinger Teleskopkran

Traglasttabelle – Hauptausleger mit Vollballast und voll abgestützt

10,3 – 48 m

T

360°

12,8 t

EN

m	10,3 m 13,8 m 17,3 m 20,7 m 24,2 m 27,7 m 31,2 m 34,6 m 38,1 m 41,6 m 45,1 m 48 m													m
	*													
2,1	60													2,1
2,4	58,8													2,4
2,5	58,2													2,5
3	54,6	42,3	41,5	40,4	34,1	29,6	22,7							3
3,5	49,9	42,3	42,2	40,7	34,4	30	23,2							3,5
4	44,5	40,5	40,2	38,1	34,8	30,2	23,6	18,6						4
4,5	39,8	37,2	36,9	34,9	33,3	29,9	24	18,9	14,6					4,5
5	36,4	34,2	34,3	32,9	31,1	29,6	24,1	19,1	14,8					5
6	31,6	28,7	29,1	29,3	28,2	26,6	23,7	19,2	15	11,7				6
7	26,5	24,1	24,6	24,8	24,8	23,9	22,9	18,7	15,1	12	9,5	7,2		7
8			20,9	21,1	21,3	20,9	19,7	17,7	14,8	12,1	9,6	7,4	6,1	8
9			17,8	18,3	18,5	18	17	15,9	14,2	11,9	9,7	7,4	6,2	9
10			15,2	15,8	15,9	15,7	14,9	14,3	13,3	11,5	9,5	7,4	6,3	10
11			13,3	13,7	13,7	13,6	13,1	12,6	12,2	11	9,2	7,3	6,3	11
12				11,9	12	11,9	11,7	11,6	11,1	10,4	8,8	7,1	6,2	12
13				10,6	10,6	10,5	10,5	10,5	10,2	9,7	8,5	6,9	6,1	13
14				9,4	9,5	9,4	9,7	9,4	9,3	8,7	8,2	6,7	5,9	14
15					8,5	8,9	8,7	8,5	8,4	8	7,8	6,5	5,8	15
16					7,7	8,1	7,9	7,7	7,6	7,6	7,2	6,3	5,7	16
17					7	7,3	7,2	7	7,1	7	6,6	6,1	5,5	17
18					6,8	6,7	6,6	6,6	6,5	6,4	6,2	5,9	5,4	18
19						6,2	6	6,2	6	5,9	5,8	5,5	5,2	19
20						5,7	5,7	5,7	5,5	5,5	5,4	5	4,9	20
21						5,3	5,4	5,2	5,2	5,1	5	4,6	4,5	21
22							5	4,9	4,9	4,7	4,6	4,2	4,2	22
23							4,7	4,5	4,5	4,4	4,2	3,9	3,9	23
24							4,3	4,2	4,2	4	3,9	3,6	3,6	24
25							4,1	3,9	3,9	3,7	3,6	3,3	3,3	25
26								3,7	3,7	3,5	3,3	3,1	3	26
27								3,5	3,4	3,2	3,1	2,8	2,8	27
28								3,3	3,2	3	2,9	2,6	2,6	28
29									3	2,8	2,7	2,4	2,4	29
30									2,8	2,6	2,5	2,3	2,2	30
31									2,6	2,4	2,3	2,1	2,1	31
32									2,5	2,3	2,1	1,9	1,9	32
33										2,1	2	1,7	1,8	33
34										2	1,8	1,6	1,6	34
35										1,8	1,7	1,5	1,5	35
36											1,6	1,3	1,3	36
37											1,4	1,2	1,2	37
38											1,3	1,1	1,1	38
39											1,2	1	1	39
40												0,9	0,9	40

* nach hinten t_250_00101_00_000 / t_250_00501_00_000

Die Leistungsdaten des Kranes mit anderen Ballastierungen oder Ausstattungen erhalten Sie gerne auf Anfrage.

W. Reitinger GmbH & Co KG
Westbahnstr. 4
A-4490 St. Florian

Tel.: +43 7224/ 671 96
E-Mail: office@w-reitinger.at
Web: www.w-reitinger.at

Technische Daten weitgehend nach Herstellerangaben - Irrtümer, Druckfehler und technische Änderungen vorbehalten.

674.03.2014 60020421402 Seite 4/4