



RMK
40-C



REITINGER TELESKOPKRANE

W. Reitinger GmbH & Co KG
Westbahnstr. 4
A-4490 St. Florian

Tel.: +43 7224/ 671 96
E-Mail: office@w-reitinger.at
Web: www.w-reitinger.at

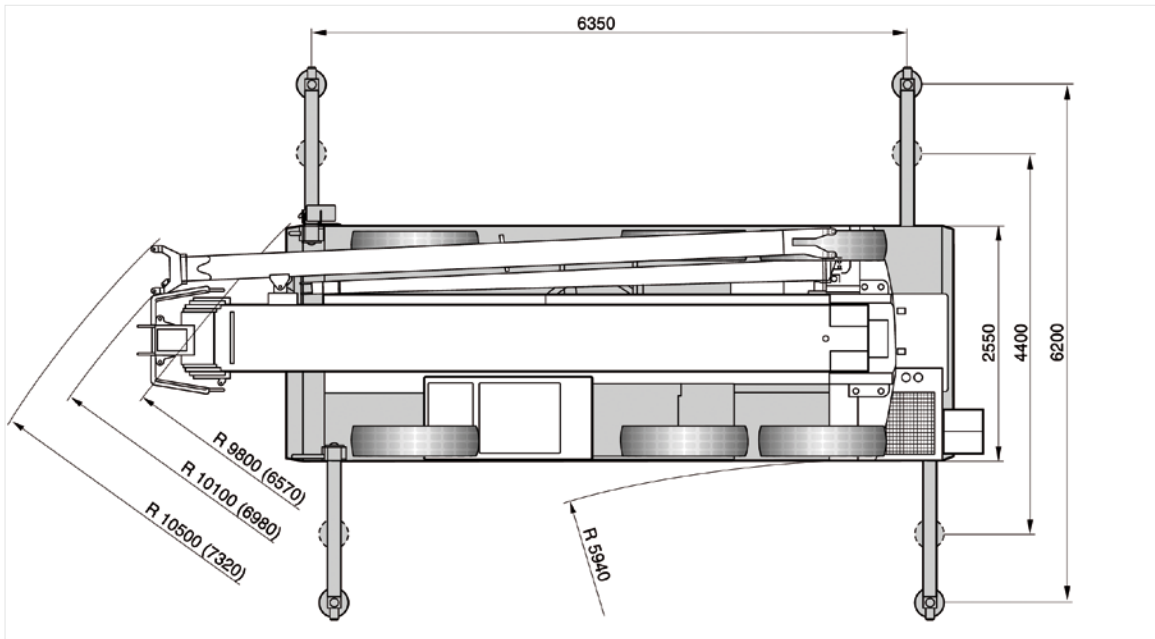
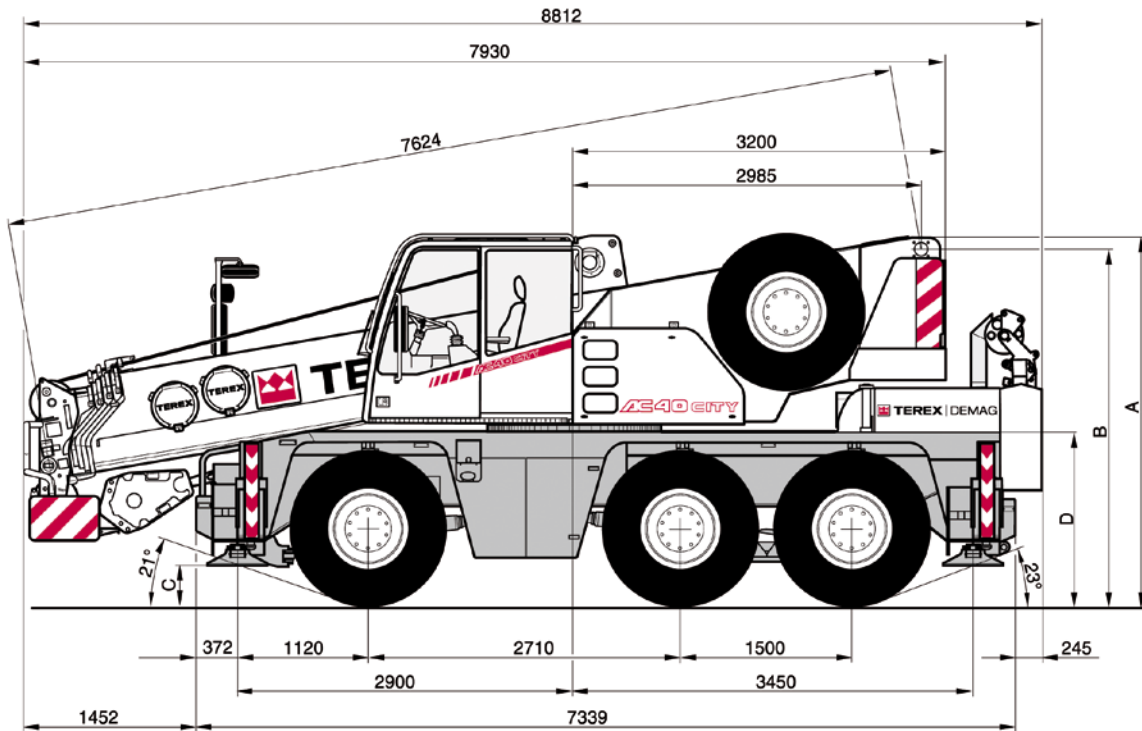
R W. REITINGER

Technische Daten weitgehend nach Herstellerangaben - Irrtümer, Druckfehler und technische Änderungen vorbehalten.

60020201207 Seite 1/4

Filialen: **A-2500 Baden b. Wien**, Haidhofstr. 150, Tel. +43 2252/ 214 80 **A-3382 Loosdorf b. Melk**, Hürmerstr. 21, Tel. +43 2754/ 567 89
A-4861 Aurach/Schörfling, Pranzing 28, Tel. +43 7662/ 48 00 **A-9130 Poggendorf/Ktn.**, Wirtschaftspark 17, Tel. +43 4224/ 81 111

RMK 40-C
Reitinger Teleskopkran



W. Reitinger GmbH & Co KG
Westbahnstr. 4
A-4490 St. Florian

Tel.: +43 7224/ 671 96
E-Mail: office@w-reitinger.at
Web: www.w-reitinger.at

W. REITINGER

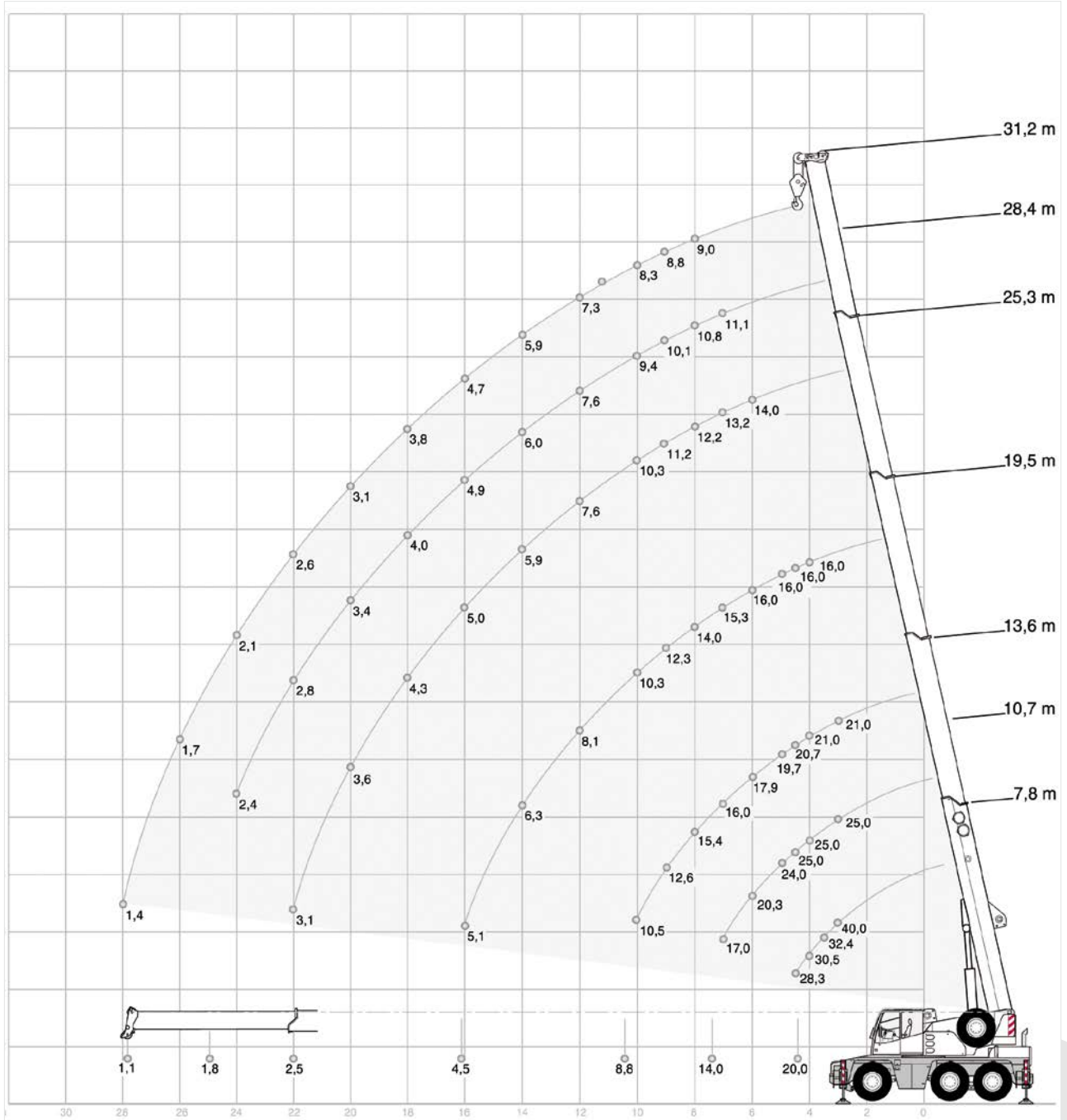
Technische Daten weitgehend nach Herstellerangaben - Irrtümer, Druckfehler und technische Änderungen vorbehalten.

60020201207 Seite 2/4

RMK 40-C

Reitinger Teleskopkran

Traglastdiagramm mit Vollballast und voll abgestützt



Kein Ballasttransport erforderlich

W. Reitinger GmbH & Co KG
 Westbahnstr. 4
 A-4490 St. Florian

Tel.: +43 7224/ 671 96
 E-Mail: office@w-reitinger.at
 Web: www.w-reitinger.at

Technische Daten weitgehend nach Herstellerangaben - Irrtümer, Druckfehler und technische Änderungen vorbehalten.

60020201207 Seite 3/4

RMK 40-C

Reitinger Teleskopkran

Traglasttabelle - Hauptausleger mit Vollballast und voll abgestützt

		6,35 m x 6,20 m		360°		DIN/ISO		
Radius · Ausladung		Main boom · Hauptausleger · Flèche principale ·						
Portée		Braccio base · Pluma principal						
Sbraccio		7,8	10,7	13,6	19,5	25,3	28,4	31,2
Radio	m	t	t	t	t	t	t	t
m		t	t	t	t	t	t	t
3		40,0 *	-	-	-	-	-	-
3		34,3	25,0	21,0	-	-	-	-
3,5		32,4	25,0	21,0	-	-	-	-
4		30,5	25,0	21,0	16,0	-	-	-
4,5		28,3	25,0	20,7	16,0	-	-	-
5		-	24,0	19,7	16,0	-	-	-
6		-	20,3	17,9	16,0	14,0	-	-
7		-	17,0	16,0	15,3	13,2	11,1	-
8		-	-	15,4	14,0	12,2	10,8	9,0
9		-	-	12,6	12,3	11,2	10,1	8,8
10		-	-	10,5	10,3	10,3	9,4	8,3
12		-	-	-	8,1	7,6	7,6	7,3
14		-	-	-	6,3	5,9	6,0	5,9
16		-	-	-	5,1	5,0	4,9	4,7
18		-	-	-	-	4,3	4,0	3,8
20		-	-	-	-	3,5	3,4	3,1
22		-	-	-	-	3,0	2,8	2,6
24		-	-	-	-	-	2,3	2,1
26		-	-	-	-	-	-	1,7
28		-	-	-	-	-	-	1,4
30		-	-	-	-	-	-	-
Capacities								
Traglast · Charges		20,0	14,0	8,8	4,5	2,5	1,8	1,1
Portate · Cargas ¹⁾								